

# CATALOGUE DES FORMATIONS 2024

Depuis 20 ans, CPI accompagne ses clients dans le domaine de l'industrialisation en utilisant les outils numériques pour garantir la continuité des données du bureau d'études jusqu'à la fabrication de vos pièces.

Engagés auprès des grands donneurs d'ordres et des PME des secteurs manufacturiers, nos formateurs sont avant tout des experts qui relèvent chaque jour des défis dans leurs domaines de compétences. Nos formations sont issues de cette expérience.



CPI vous propose des formations suivant deux formules :

1° Formations en présentielles sur votre site, nos formateurs s'adaptent à votre environnement industriel ainsi qu'à votre typologie de production.

2° A distance, une simple connexion internet pour accéder à un de nos systèmes de conférence en ligne. Comme en présentiel, un formateur CPI animera la formation.



Nous Contacter :  
21, Rue de l'Innovation  
L-1896 KOCKELSCHUEUR  
À +352 26 17 68 81  
[Formation@cpi.lu](mailto:Formation@cpi.lu)

[www.cpi.lu/formations](http://www.cpi.lu/formations)  
Numéro de déclaration d'activité  
France : 41570356057  
Luxembourg : 00134538/4

**Qualiopi**   
processus certifié

 RÉPUBLIQUE FRANÇAISE

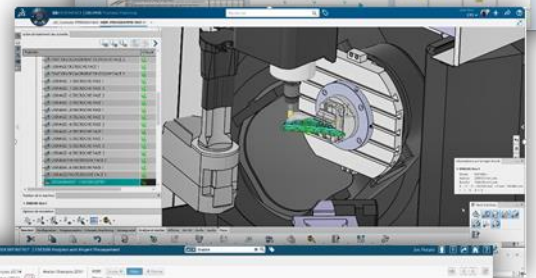
La certification qualité a été délivrée au titre de la catégorie d'action suivante:  
**ACTIONS DE FORMATION**

Ref : 2024\_V4.0

**Nos experts-formateurs** : Ingénieurs et Techniciens ont une riche expérience de l'industrialisation  
Nous intervenons sur les 5 continents avec possibilité de former en Anglais et Espagnol.

## Nos domaines d'intervention :

- Conception Assistée par Ordinateur
- Fabrication Assistée par Ordinateur
- Commandes Numériques
- Reverse-Engineering
- Fabrication additive
- Simulation de flux de production
- Optimisation des flux de production
- Continuité numérique
- MES (Manufacturing Execution System)
- Robotique
- Data Monitoring
- Gestion de projet
- LEAN Manufacturing
- Réalité Augmentée



## Nos certifications :

- Education Partner Dassault Systèmes
- Certification Center Dassault Systèmes



RÉPUBLIQUE FRANÇAISE

La certification qualité a été délivrée au titre de la catégorie d'action suivante:

**ACTIONS DE FORMATION**

Ref : 2024\_V4.0

## SOMMAIRE

### Formations métier et savoir-faire

1. [Fraisage métier.....FRAISAGE-MET-01](#)
2. [Tournage métier.....TOURNAGE-MET-01](#)
3. [Les outils de coupe.....OUTILS-COU-01](#)
4. [L'isostatisme.....MIP-ISO-01](#)
5. [Le palpage.....PALPAGE-NOT-01](#)
6. [Puissance de coupe.....OUTILS-PUI-01](#)
7. [La trigonométrie.....MATH-TRI-01](#)
8. [La cotation dimensionnelle.....METRO-LECT-01](#)
9. [La cotation géométrique.....METRO-LECT-02](#)
10. [Le transfert de cotes.....METRO-LECT-03](#)
11. [Lecture de plans.....METRO-LECT-04](#)
12. [Etude de Fabrication.....ETUDE-FAB-01](#)
13. [Documentation de fabrication.....ETUDE-DOC-01](#)
14. [La programmation ISO.....PROG-ISO-01](#)
15. [Formation Pupitre SIEMENS 840D.....SINUTRAIN-PUP-01](#)
16. [Formation IHM SIEMENS 840D.....SINUTRAIN-HMI-01](#)
17. [Introduction à l'Industrie 4.0.....INTRO-IND4.0](#)
18. [La continuité numérique dans le manufacturing.....CONT-NUM](#)
19. [Formation Pupitre HEIDENHAIN iTNC 530.....HEIDENHAIN-PUP-01](#)
20. [Formation Pupitre FRAISAGE FANUC série i.....FANUC-FR-PUP-01](#)
21. [Formation Pupitre TOURNAGE FANUC série i.....FANUC-TR-PUP-01](#)

### Formation MES académique

1. [Découverte du MES APRISO.....APRISO-MES1](#)

### CATIA V5 Formation académique

1. [Prismatic Machining.....CATV5-PMG-F](#)
2. [Advanced Part Machining.....CATV5-AMG-F](#)
3. [Prismatic Machining Preparation Assistant.....CATV5-MPA-F](#)
4. [Lathe machining.....CATV5-LMG-F](#)
5. [Surface Machining.....CATV5-SMG-F](#)
6. [Multi-Axis Surface Machining.....CATV5-MMG-F](#)
7. [Numerical Control Infrastructure.....CATV5-NCI-F](#)

**3DEXPERIENCE Formation académique**

1. [Quick Start Program.....3DEXP-QSP](#)
2. [Administration de la plateforme.....3DEXP-ADM](#)
3. [ENOVIA Gestion de projets.....3DEXP-GP1](#)
4. [CATIA Mechanical Designer.....3DEXP-MD1](#)
5. [Transition V5 vers 3DEXPERIENCE Mechanical Designer...3DEXP-TMD](#)
6. [CATIA Function Driven Generative Design \(GDE\) .....3DEXP-GDE](#)

**DELMIA INDUSTRIAL ENGINEERING :**

1. [Transition DELMIA V5 vers 3DEXPERIENCE Machining.....3DEXP-PMGT-F](#)
2. [DELMIA Prismatic Machining Fondamentaux.....3DEXP-PMG-F](#)
3. [DELMIA Prismatic Machining Avancé.....3DEXP-PMG-A](#)
4. [DELMIA Milling Machining Essentiel.....3DEXP-SMG-F](#)
5. [DELMIA Mill-Turn Machining Essentiel.....3DEXP-LMG-F](#)
6. [DELMIA Multi-Axis Machining Essentiel.....3DEXP-MMG-F](#)
7. [DELMIA Machining Validation Essentiel.....3DEXP-MSG-F](#)
8. [DELMIA Cutting tools builder Essentiel.....3DEXP-NTT-F](#)
9. [DELMIA Powder Bed Machine Programmer Role.....3DEXP-PBP](#)
10. [DELMIA 3DLEAN.....3DEXP-3DL](#)
11. [DELMIA Assembly Robot Programmer.....3DEXP-RAM-F](#)
12. [DELMIA Ergonomics Evaluation Essentials.....3DEXP-HBR-F](#)
13. [DELMIA Ergonomics at Works Essentials.....3DEXP-MHT-F](#)

**CATIA V5 Formation appliquée****CAO**

1. [CATIA V5 CAO / DAO Volumique.....CATV5-CAO-01](#)
2. [CATIA V5 CAO / DAO Surfactive.....CATV5-CAO-02](#)

**FAO**

1. [CATIA V5 FAO Fraisage 2.5 axes.....CATV5-FAO-FR-01](#)
2. [CATIA V5 FAO Fraisage 3D.....CATV5-FAO-FR-02](#)
3. [CATIA V5 FAO 4/5 axes.....CATV5-FAO-FR-03](#)
4. [CATIA V5 Parcours de palpation.....CATV5-FAO-PAL-01](#)
5. [CATIA V5 FAO Tournage.....CATV5-FAO-TR-01](#)

## Objectifs:

Découvrir les bases du métier de fraiseur

## Prérequis:

Connaissances générales des techniques du métier

## Contenu de la formation:

- Les types de machines de fraisage
- La cinématique des machines de Fraisage
- Les portes pièces
- Les réglages : POM, PREF, DEC, OP, OPP
- Les outils de fraisage
- Les opérations de fraisage
- Les paramètres de coupe
- La lubrification
- Les contrôleurs



Ref : **FRAISAGE-MET-01**

## DURÉE FORMATION

4 Jours

## PUBLIC

Opérateurs machines  
Programmeurs CFAO

## NOMBRE DE PARTICIPANTS

4 à 8 Participants

## DATE(S)

Sous 4 semaines

## TARIFS

### INTER

600€/J/Pers HT

### INTRA

1250€/J HT (1 à 4 pers)  
Au-delà nous consulter

## FORMATION A DISTANCE

Nous consulter

## LIEU(X) DE FORMATION

Nous consulter

## DELAIS D'ACCES

Nous consulter

## MOYENS ET METHODES

Cours basés sur des exemples industriels

Exercices pratiques

Echange avec les participants

Support de cours

Animation en Français / Anglais

## SUIVI & EVALUATION

Feuille d'émergence et attestation  
de fin de formation

Evaluation de satisfaction

## ACCESSIBILITE

Site et formations accessibles\* aux  
personnes en situation de handicap ou  
situations pénalisantes ponctuelles :  
contactez-nous

*\*des aménagements pourront être nécessaires le cas  
échéant sur demande de l'intéressé*



## Objectifs:

Découvrir les bases du métier de tourneur

## Prérequis:

Connaissances générales des techniques du métier

## Contenu de la formation:

- Les types de machines de tournage
- La cinématique des machines de tournage
- Les portes pièces
- Les réglages : POM, PREF, DEC, OP, OPP
- Les opérations de tournage
- La géométrie des outils
- Les outils de tournage
- Désignation normalisée
- Notions sur la coupe
- Les paramètres de coupe
- La lubrification
- Les contrôleurs



Ref : **TOURNAGE-MET-01**

## DURÉE FORMATION

4 Jours

## PUBLIC

Opérateurs machines  
Programmeurs CFAO

## NOMBRE DE PARTICIPANTS

4 à 8 Participants

## DATE(S)

Sous 4 semaines

## TARIFS

### INTER

600€/J/Pers HT

### INTRA

1250€/J HT (1 à 4 pers)  
Au-delà nous consulter

## FORMATION A DISTANCE

Nous consulter

## LIEU(X) DE FORMATION

Nous consulter

## DELAIS D'ACCES

Nous consulter

## MOYENS ET METHODES

Cours basés sur des exemples industriels  
Exercices pratiques  
Echange avec les participants  
Support de cours  
Animation en Français / Anglais

## SUIVI & EVALUATION

Feuille d'émergence et attestation de fin de formation  
Evaluation de satisfaction

## ACCESSIBILITE

Site et formations accessibles\* aux personnes en situation de handicap ou situations pénalisantes ponctuelles : contactez-nous

*\*des aménagements pourront être nécessaires le cas échéant sur demande de l'intéressé*



## Objectifs:

Approfondir ses connaissances sur les outils

## Prérequis:

Connaissances générales des techniques du métier

## Contenu de la formation:

- Les matériaux et revêtements
- Notion de dureté, résilience et ténacité
- Nuance de coupe et revêtements
- Opérations de tournage
- Outils de tournage
- Opérations de fraisage
- Outils de fraisage
- Notions sur la coupe
- Géométrie de l'outil de coupe
- Désignation normalisée
- Paramètres de coupe



Ref : **OUTILS-COU-01**

### DURÉE FORMATION

4 Jours

### PUBLIC

Opérateurs machines  
Programmeurs CFAO  
Agent méthodes

### NOMBRE DE PARTICIPANTS

4 à 8 Participants

### DATE(S)

Sous 4 semaines

### TARIFS

#### INTER

600€/J/Pers HT

#### INTRA

1250€/J HT (1 à 4 pers)  
Au-delà nous consulter

### FORMATION A DISTANCE

Nous consulter

### LIEU(X) DE FORMATION

Nous consulter

### DELAIS D'ACCES

Nous consulter

### MOYENS ET METHODES

Cours basés sur des exemples industriels  
Exercices pratiques  
Echange avec les participants  
Support de cours  
Animation en Français / Anglais

### SUIVI & EVALUATION

Feuille d'épargne et attestation de fin de formation  
Evaluation de satisfaction

### ACCESSIBILITE

Site et formations accessibles\* aux personnes en situation de handicap ou situations pénalisantes ponctuelles : contactez-nous

*\*des aménagements pourront être nécessaires le cas échéant sur demande de l'intéressé*



## Objectifs:

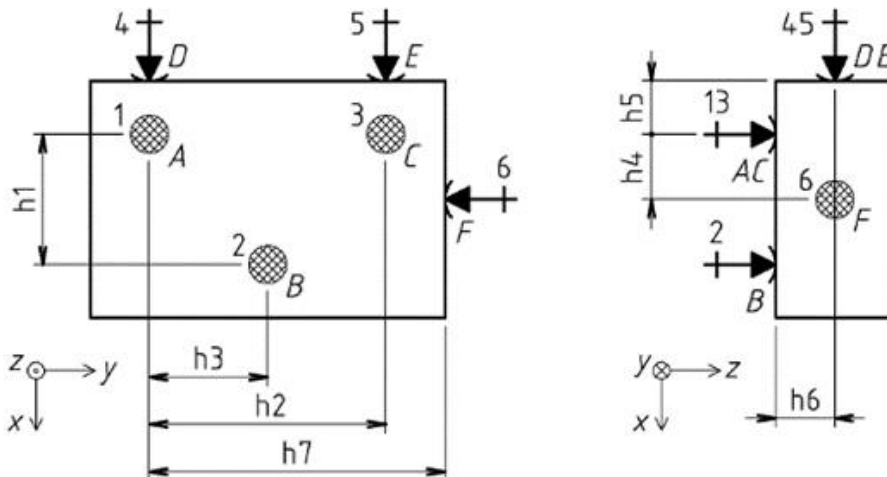
Comprendre la mise en position d'une pièce en respectant les règles de l'Isostatisme

## Prérequis:

Connaissances générales des techniques du métier

## Contenu de la formation:

- Définitions d'une mise en position
- Mise en position isostatique (MIP)
- Maintien en position (MAP)
- Symbolisation technologique
- Les portes pièces



## DURÉE FORMATION

1 Jour

## PUBLIC

Opérateurs machines  
Programmeurs CFAO  
Agent méthodes

## NOMBRE DE PARTICIPANTS

4 à 8 Participants

## DATE(S)

Sous 4 semaines

## TARIFS

### INTER

600€/J/Pers HT

### INTRA

1250€/J HT (1 à 4 pers)  
Au-delà nous consulter

## FORMATION A DISTANCE

Nous consulter

## LIEU(X) DE FORMATION

Nous consulter

## DELAI(S) D'ACCES

Nous consulter

## MOYENS ET METHODES

Cours basés sur des exemples industriels  
Exercices pratiques  
Echange avec les participants  
Support de cours  
Animation en Français / Anglais

## SUIVI & EVALUATION

Feuille d'épargne et attestation de fin de formation  
Evaluation de satisfaction

## ACCESSIBILITE

Site et formations accessibles\* aux personnes en situation de handicap ou situations pénalisantes ponctuelles : contactez-nous

\*des aménagements pourront être nécessaires le cas échéant sur demande de l'intéressé



Ref : **MIP-ISO-01**



## Objectifs:

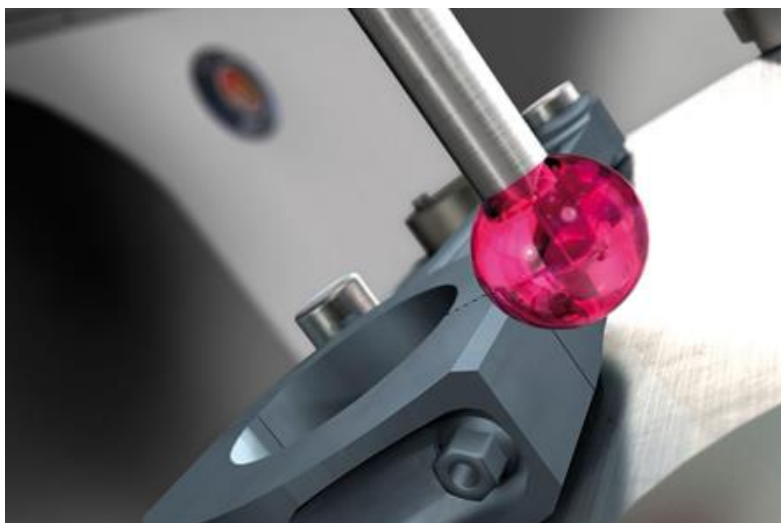
Découvrir les bases du palpage

## Prérequis:

Connaissances générales des techniques du métier

## Contenu de la formation:

- Définition d'un palpage
- Différents palpeurs
- Les formes de stylets
- Palpage en machine
- Fonctionnement d'un palpeur
- Méthodologie de palpage
- L'étalonnage du palpeur
- Les mouvements de palpage
- Le principe de mesure
- Macros de palpage



Ref : **PALPAGE-NOT-0**

## DURÉE FORMATION

2 Jours

## PUBLIC

Opérateurs machines  
Programmeurs CFAO  
Agent méthodes

## NOMBRE DE PARTICIPANTS

4 à 8 Participants

## DATE(S)

Sous 4 semaines

## TARIFS

### INTER

600€/J/Pers HT

### INTRA

1250€/J HT (1 à 4 pers)  
Au-delà nous consulter

## FORMATION A DISTANCE

Nous consulter

## LIEU(X) DE FORMATION

Nous consulter

## DELAIS D'ACCES

Nous consulter

## MOYENS ET METHODES

Cours basés sur des exemples industriels  
Exercices pratiques  
Echange avec les participants  
Support de cours  
Animation en Français / Anglais

## SUIVI & EVALUATION

Feuille d'émergence et attestation de fin de formation  
Evaluation de satisfaction

## ACCESSIBILITE

Site et formations accessibles\* aux personnes en situation de handicap ou situations pénalisantes ponctuelles : contactez-nous

*\*des aménagements pourront être nécessaires le cas échéant sur demande de l'intéressé*



## Objectifs:

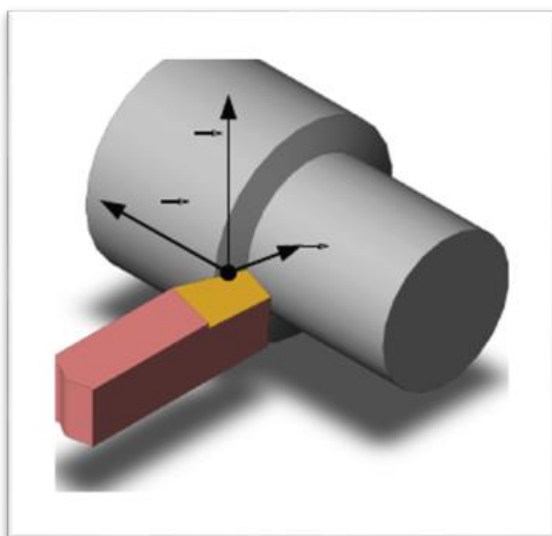
Comprendre les calculs de puissance en usinage

## Prérequis:

Connaissances générales des techniques du métier

## Contenu de la formation:

- Définition de la puissance de coupe
- Calcul de puissance de coupe



Ref : **OUTILS-PUI-01**

## DURÉE FORMATION

1 Jour

## PUBLIC

Opérateurs machines  
Programmeurs CFAO  
Agent méthodes

## NOMBRE DE PARTICIPANTS

4 à 8 Participants

## DATE(S)

Sous 4 semaines

## TARIFS

### INTER

600€/J/Pers HT

### INTRA

1250€/J HT (1 à 4 pers)  
Au-delà nous consulter

## FORMATION A DISTANCE

Nous consulter

## LIEU(X) DE FORMATION

Nous consulter

## DELAIS D'ACCES

Nous consulter

## MOYENS ET METHODES

Cours basés sur des exemples industriels  
Exercices pratiques  
Echange avec les participants  
Support de cours  
Animation en Français / Anglais

## SUIVI & EVALUATION

Feuille d'émergence et attestation de fin de formation  
Evaluation de satisfaction

## ACCESSIBILITE

Site et formations accessibles\* aux personnes en situation de handicap ou situations pénalisantes ponctuelles : contactez-nous

*\*des aménagements pourront être nécessaires le cas échéant sur demande de l'intéressé*



## Objectifs:

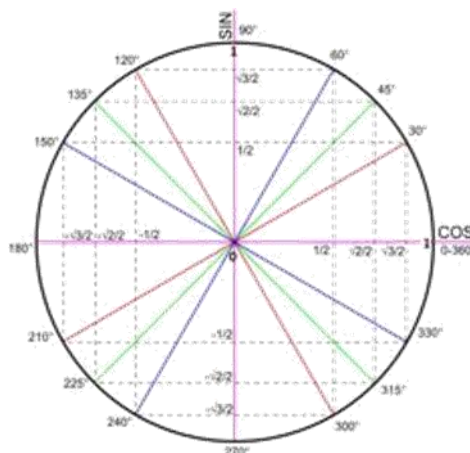
Savoir utiliser la trigonométrie et contrôler une pièce à l'aide des cotes sur piges

## Prérequis:

Connaissances générales des techniques du métier

## Contenu de la formation:

- Les angles et Triangles
  - Unités de mesure des angles et différents angles
  - Bissectrice d'un angle
  - Angles opposés par le sommet
  - Triangle rectangle
  - Relations trigonométriques dans le triangle rectangle
- Le cercle
  - Calcul de la circonférence d'un cercle
  - Calcul de l'aire d'un cercle ou d'un disque
  - Vocabulaire
  - Le cercle trigonométrique
- Théorème de Pythagore
- Repérage d'un point
- Construction géométrique
  - Méthodes de tracés
  - Tracer un triangle
- Quelques exemples



Ref : **MATH-TRI-01**

## DURÉE FORMATION

2 Jours

## PUBLIC

Opérateurs machines  
Programmeurs CFAO  
Agent méthodes

## NOMBRE DE PARTICIPANTS

4 à 8 Participants

## DATE(S)

Sous 4 semaines

## TARIFS

### INTER

600€/J/Pers HT

### INTRA

1250€/J HT (1 à 4 pers)  
Au-delà nous consulter

## FORMATION A DISTANCE

Nous consulter

## LIEU(X) DE FORMATION

Nous consulter

## DELAIS D'ACCES

Nous consulter

## MOYENS ET METHODES

Cours basés sur des exemples industriels  
Exercices pratiques  
Echange avec les participants  
Support de cours  
Animation en Français / Anglais

## SUIVI & EVALUATION

Feuille d'émergence et attestation de fin de formation  
Evaluation de satisfaction

## ACCESSIBILITE

Site et formations accessibles\* aux personnes en situation de handicap ou situations pénalisantes ponctuelles : contactez-nous

*\*des aménagements pourront être nécessaires le cas échéant sur demande de l'intéressé*



## Objectifs:

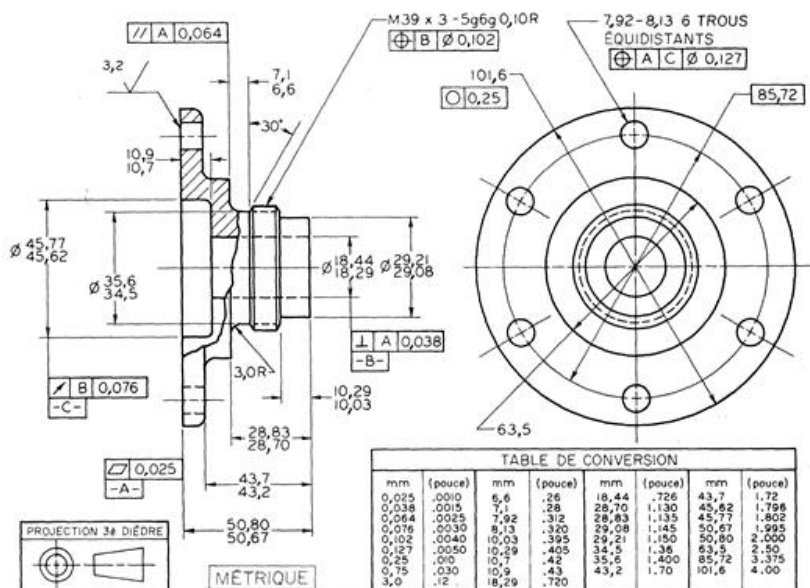
Etre capable de décoder des cotes linéaires et des ajustements sur un dessin de définition

## Prérequis:

Connaissances générales des techniques du métier

## Contenu de la formation:

- La cotation linéaire
- Les tolérances générales
- La cotation tolérancée et les ajustements
- La cotation des états de surface



## DURÉE FORMATION

2 Jours

## PUBLIC

Opérateurs machines  
Programmeurs CFAO  
Agent méthodes

## NOMBRE DE PARTICIPANTS

4 à 8 Participants

## DATE(S)

Sous 4 semaines

## TARIFS

### INTER

### INTRA

600€/J/Pers HT

1250€/J HT (1 à 4 pers)  
Au-delà nous consulter

## FORMATION A DISTANCE

Nous consulter

## LIEU(X) DE FORMATION

Nous consulter

## DELAIS D'ACCES

Nous consulter

## MOYENS ET METHODES

Cours basés sur des exemples industriels  
Exercices pratiques  
Echange avec les participants  
Support de cours  
Animation en Français / Anglais

## SUIVI & EVALUATION

Feuille d'épargne et attestation de fin de formation  
Evaluation de satisfaction

## ACCESSIBILITE

Site et formations accessibles\* aux personnes en situation de handicap ou situations pénalisantes ponctuelles : contactez-nous

\*des aménagements pourront être nécessaires le cas échéant sur demande de l'intéressé



Ref : **METRO-LECT-01**

## Objectifs:

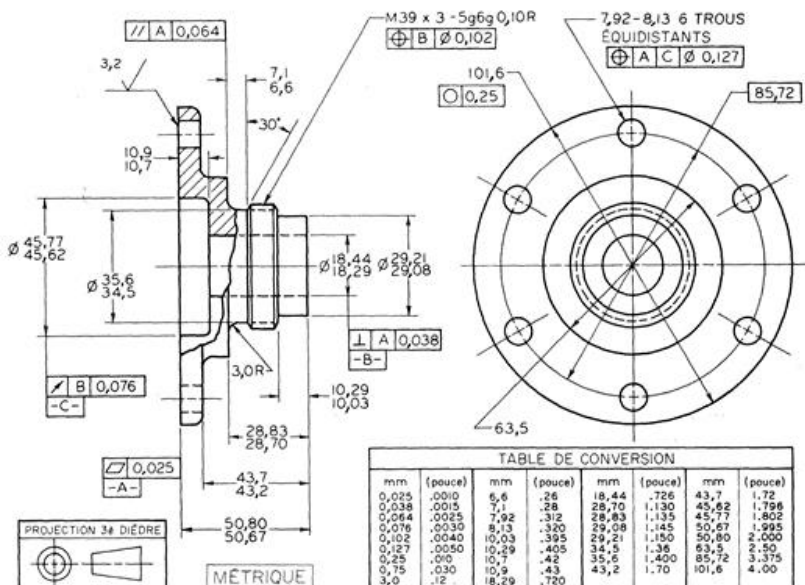
Etre capable de décoder des spécifications géométriques et des ajustements sur un dessin de définition

## Prérequis:

Connaissances générales des techniques du métier

## Contenu de la formation:

- La terminologie
- les surfaces de références
- Les spécifications géométriques
- La cotation GPS
- Les exigences spécifiques



## DURÉE FORMATION

1 Jour

## PUBLIC

Opérateurs machines  
Programmeurs CFAO  
Agent méthodes

## NOMBRE DE PARTICIPANTS

4 à 8 Participants

## DATE(S)

Sous 4 semaines

## TARIFS

### INTER

### INTRA

600€/J/Pers HT

1250€/J HT (1 à 4 pers)  
Au-delà nous consulter

## FORMATION A DISTANCE

Nous consulter

## LIEU(X) DE FORMATION

Nous consulter

## DELAIS D'ACCES

Nous consulter

## MOYENS ET METHODES

Cours basés sur des exemples industriels  
Exercices pratiques  
Echange avec les participants  
Support de cours  
Animation en Français / Anglais

## SUIVI & EVALUATION

Feuille d'épargne et attestation de fin de formation  
Evaluation de satisfaction

## ACCESSIBILITE

Site et formations accessibles\* aux personnes en situation de handicap ou situations pénalisantes ponctuelles : contactez-nous

\*des aménagements pourront être nécessaires le cas échéant sur demande de l'intéressé



Ref : METRO-LECT-02

## Objectifs:

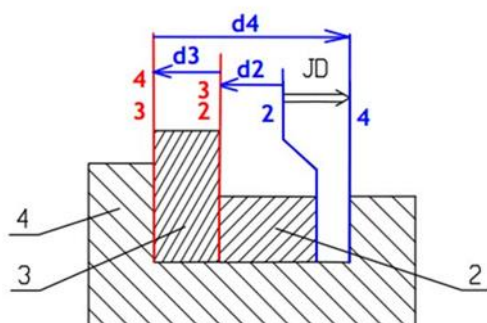
Comprendre la cotation fonctionnelle

## Prérequis:

Connaissances générales et techniques de la lecture de plans

## Contenu de la formation:

- Les différents types de cotes
- La cotation fonctionnelle
  - Introduction
  - Définition
  - Convention de représentation
  - Ecriture vectorielle
- Les transferts de cotes
  - Introduction
  - Définition
  - Chaîne de transfert et graphe de transfert
  - Méthodes de calcul d'un transfert de cote
  - Inconvénient et avantages des transferts de cotes
  - Domaine d'emploi des transferts de cotes



Ref : **METRO-LECT-03**

## DURÉE FORMATION

2 Jours

## PUBLIC

Opérateurs machines  
Programmeurs CFAO  
Agent méthodes

## NOMBRE DE PARTICIPANTS

4 à 8 Participants

## DATE(S)

Sous 4 semaines

## TARIFS

### INTER

600€/J/Pers HT

### INTRA

1250€/J HT (1 à 4 pers)  
Au-delà nous consulter

## FORMATION A DISTANCE

Nous consulter

## LIEU(X) DE FORMATION

Nous consulter

## DELAIS D'ACCES

Nous consulter

## MOYENS ET METHODES

Cours basés sur des exemples industriels  
Exercices pratiques  
Echange avec les participants  
Support de cours  
Animation en Français / Anglais

## SUIVI & EVALUATION

Feuille d'émergence et attestation de fin de formation  
Evaluation de satisfaction

## ACCESSIBILITE

Site et formations accessibles\* aux personnes en situation de handicap ou situations pénalisantes ponctuelles : contactez-nous

\*des aménagements pourront être nécessaires le cas échéant sur demande de l'intéressé



## Objectifs:

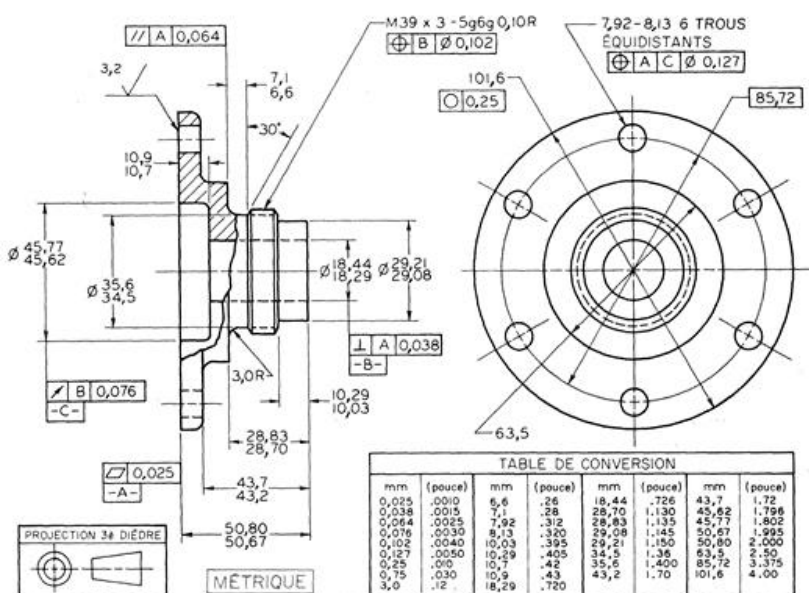
Etre capable de lire un dessin de définition et de décoder les spécifications dimensionnelles et géométriques

## Prérequis:

Connaissances générales et techniques de la lecture de plans

## Contenu de la formation:

- Généralités sur la norme
- Cartouche/Nomenclature
- Les différentes vues
- Comment reconnaître les formes dans un plan 2D
- Cotation dimensionnelle
- Cotation géométrique



Ref : **METRO-LECT-04**

## DURÉE FORMATION

4 Jours

## PUBLIC

Opérateurs machines  
Programmeurs CFAO  
Agent méthodes

## NOMBRE DE PARTICIPANTS

4 à 8 Participants

## DATE(S)

Sous 4 semaines

## TARIFS

### INTER

### INTRA

600€/J/Pers HT

1250€/J HT (1 à 4 pers)  
Au-delà nous consulter

## FORMATION A DISTANCE

Nous consulter

## LIEU(X) DE FORMATION

Nous consulter

## DELAIS D'ACCES

Nous consulter

## MOYENS ET METHODES

Cours basés sur des exemples industriels  
Exercices pratiques  
Echange avec les participants  
Support de cours  
Animation en Français / Anglais

## SUIVI & EVALUATION

Feuille d'épargne et attestation de fin de formation  
Evaluation de satisfaction

## ACCESSIBILITE

Site et formations accessibles\* aux personnes en situation de handicap ou situations pénalisantes ponctuelles : contactez-nous

\*des aménagements pourront être nécessaires le cas échéant sur demande de l'intéressé



## Objectifs:

Comprendre l'industrialisation d'une pièce

## Prérequis:

Connaissances générales et techniques du métier de l'usinage

## Contenu de la formation:

- Différences entre fraisage et tournage
- Génération des surfaces
- Types de machine
- La convention de déplacement
- Les porte-outils
- Les réglages avant usinage
- Les sigles normalisés d'usinage
- La sécurité



## DURÉE FORMATION

2 Jours

## PUBLIC

Opérateurs machines  
Programmeurs CFAO  
Agent méthodes

## NOMBRE DE PARTICIPANTS

4 à 8 Participants

## DATE(S)

Sous 4 semaines

## TARIFS

### INTER

600€/J/Pers HT

### INTRA

1250€/J HT (1 à 4 pers)  
Au-delà nous consulter

## FORMATION A DISTANCE

Nous consulter

## LIEU(X) DE FORMATION

Nous consulter

## DELAIS D'ACCES

Nous consulter

## MOYENS ET METHODES

Cours basés sur des exemples industriels  
Exercices pratiques  
Echange avec les participants  
Support de cours  
Animation en Français / Anglais

## SUIVI & EVALUATION

Feuille d'émergence et attestation de fin de formation  
Evaluation de satisfaction

## ACCESSIBILITE

Site et formations accessibles\* aux personnes en situation de handicap ou situations pénalisantes ponctuelles : contactez-nous

*\*des aménagements pourront être nécessaires le cas échéant sur demande de l'intéressé*



Ref : **ETUDE-FAB-01**



**Objectifs:**

Apprendre à créer les documents d'atelier

**Prérequis:**

Connaissances générales et techniques du métier de l'usinage

**Contenu de la formation:**

- Etude de fabrication
- Gamme d'usinage
- Contrat de phase
- Liste des outils
- Gamme de contrôle

**DURÉE FORMATION**

2 Jours

**PUBLIC**

Opérateurs machines  
Programmeurs CFAO  
Agent méthodes

**NOMBRE DE PARTICIPANTS**

4 à 8 Participants

**DATE(S)**

Sous 4 semaines

**TARIFS****INTER**

600€/J/Pers HT

**INTRA**

1250€/J HT (1 à 4 pers)  
Au-delà nous consulter

**FORMATION A DISTANCE**

Nous consulter

**LIEU(X) DE FORMATION**

Nous consulter

**DELAIS D'ACCES**

Nous consulter

**MOYENS ET METHODES**

Cours basés sur des exemples industriels  
Exercices pratiques  
Echange avec les participants  
Support de cours  
Animation en Français / Anglais

**SUIVI & EVALUATION**

Feuille d'émergence et attestation de fin de formation  
Evaluation de satisfaction

**ACCESSIBILITE**

Site et formations accessibles\* aux personnes en situation de handicap ou situations pénalisantes ponctuelles : contactez-nous

*\*des aménagements pourront être nécessaires le cas échéant sur demande de l'intéressé*



Ref : **ETUDE-DOC-01**

## Objectifs:

Apprendre les bases de la programmation ISO

## Prérequis:

Connaissances générales et techniques du métier de l'usinage

## Contenu de la formation:

- Définition du G-code
- Les fonctions préparatoires G
- Les fonctions auxiliaires M
- Vitesses et avances
- Les origines
- Les corrections
- Les coordonnées machines
- Les paramètres

```
N4 G40 M6 T10
N6 M3 S8000
N8 G X105.294 Y-21.635 Z60. M199
N10 G Z55.
N12 G1 X37.239 Z43. F6500.
N14 X116.635
N16 Y-18.365
N18 X38.917
N20 G2 X38.261 Y-19.771 R28.74
N22 G2 X37.239 Y-21.635 R27.5
N24 G1 Y-24.135
N26 X119.135
N28 X120.613 Y-26.417
```

Ref : **PROG-ISO-01**

## DURÉE FORMATION

2 Jours

## PUBLIC

Opérateurs machines  
Programmeurs CFAO  
Agent méthodes

## NOMBRE DE PARTICIPANTS

4 à 8 Participants

## DATE(S)

Sous 4 semaines

## TARIFS

### INTER

600€/J/Pers HT

### INTRA

1250€/J HT (1 à 4 pers)  
Au-delà nous consulter

## FORMATION A DISTANCE

Nous consulter

## LIEU(X) DE FORMATION

Nous consulter

## DELAIS D'ACCES

Nous consulter

## MOYENS ET METHODES

Cours basés sur des exemples industriels  
Echange avec les participants  
Support de cours  
Animation en Français / Anglais

## SUIVI & EVALUATION

Feuille d'émargement et attestation de fin de formation  
Evaluation de satisfaction

## ACCESSIBILITE

Site et formations accessibles\* aux personnes en situation de handicap ou situations pénalisantes ponctuelles : contactez-nous

*\*des aménagements pourront être nécessaires le cas échéant sur demande de l'intéressé*



# FORMATION PUPITRE SIEMENS 840D



## Objectifs:

Découvrir le pupitre et savoir naviguer sur les différents menus du pupitre SIEMENS 840D

## Prérequis:

Connaissances générales et techniques du métier de l'usinage

## Contenu de la formation:

- Présentation du pupitre
- Cinématique d'une machine CNC
- Les différents menus
- Les systèmes de coordonnées
- Les modes de fonctionnement
- Définition d'un outil
- Types de décalage
- Les codes ISO
- Le programme ISO
- Programmation sur ShopMill et ShopTurn
- Sauvegarde et protection



Ref : **SINUTRAIN-PUP-01**

## DURÉE FORMATION

5 Jours

## PUBLIC

Opérateurs machines  
Programmeurs CFAO  
Agent méthodes

## NOMBRE DE PARTICIPANTS

4 à 8 Participants

## DATE(S)

Sous 4 semaines

## TARIFS

### INTER

600€/J/Pers HT

### INTRA

1250€/J HT (1 à 4 pers)  
Au-delà nous consulter

## FORMATION A DISTANCE

Nous consulter

## LIEU(X) DE FORMATION

Nous consulter

## DELAIS D'ACCES

Nous consulter

## MOYENS ET METHODES

Cours basés sur des exemples industriels  
Echange avec les participants  
Support de cours  
Animation en Français / Anglais

## SUIVI & EVALUATION

Feuille d'émergence et attestation de fin de formation  
Evaluation de satisfaction

## ACCESSIBILITE

Site et formations accessibles\* aux personnes en situation de handicap ou situations pénalisantes ponctuelles : contactez-nous

*\*des aménagements pourront être nécessaires le cas échéant sur demande de l'intéressé*



## Objectifs:

Découvrir l'interface Homme-Machine du contrôleur SIEMENS 840D SL

## Prérequis:

Connaitre le Pupitre SIEMENS 840D SL

Programmation en code machine Siemens (programme pièce / cycle)

Notions de développement dans un langage informatique serait un plus

Avoir des notions d'anglais peut aider à la compréhension

## Contenu de la formation:

- Vue d'ensemble
  - Présentation des technologies Siemens
  - IHM 840d / Vocabulaire
  - Les différents types d'IHM
  - A propos du cours
- Environnement
  - Logiciels de formations
  - Création d'une machine
  - Les différents répertoires IHM
  - Architecture d'un projet IHM
  - Confirmer la résolution de l'écran
  - Configurer les langues
- Navigation
- Développement IHM



Ref : **SINUTRAIN-HMI-01**

## DURÉE FORMATION

5 Jours

## PUBLIC

Opérateurs machines  
Programmeurs CFAO  
Agent méthodes

## NOMBRE DE PARTICIPANTS

4 à 8 Participants

## DATE(S)

Sous 4 semaines

## TARIFS

### INTER

600€/J/Pers HT

### INTRA

1250€/J HT (1 à 4 pers)  
Au-delà nous consulter

## FORMATION A DISTANCE

Nous consulter

## LIEU(X) DE FORMATION

Nous consulter

## DELAI(S) D'ACCES

Nous consulter

## MOYENS ET METHODES

Cours basés sur des exemples industriels  
Echange avec les participants  
Support de cours  
Animation en Français / Anglais

## SUIVI & EVALUATION

Feuille d'émargement et attestation de fin de formation  
Evaluation de satisfaction

## ACCESSIBILITE

Site et formations accessibles\* aux personnes en situation de handicap ou situations pénalisantes ponctuelles : contactez-nous

*\*des aménagements pourront être nécessaires le cas échéant sur demande de l'intéressé*



## Objectifs:

Découvrir les concepts et enjeux de la 4<sup>ème</sup> révolution industrielle

## Prérequis:

Aucun

## Contenu de la formation:

- Le concepts d'Industrie 4.0
- Evolution de l'industrie vers l'Industrie du Futur
- Un sujet mondial
- L'Usine du Futur Digital Factory
- La nouvelle économie
- Les enjeux
- Les principales briques technologiques
- Les systèmes d'information de l'entreprise
- Evolutions des métiers



## DURÉE FORMATION

1 Jour

## PUBLIC

Tout

## NOMBRE DE PARTICIPANTS

4 à 12 Participants

## DATE(S)

Sous 4 semaines

## TARIFS

### INTER

600€/J/Pers HT

### INTRA

1250€/J HT (1 à 4 pers)  
Au-delà nous consulter

## FORMATION A DISTANCE

Nous consulter

## LIEU(X) DE FORMATION

Nous consulter

## DELAI(S) D'ACCES

Nous consulter

## MOYENS ET METHODES

Cours basés sur des exemples industriels  
Exercices pratiques  
Echange avec les participants  
Support de cours  
Animation en Français / Anglais

## SUIVI & EVALUATION

Feuille d'émargement et attestation de fin de formation  
Evaluation de satisfaction

## ACCESSIBILITE

Site et formations accessibles\* aux personnes en situation de handicap ou situations pénalisantes ponctuelles : contactez-nous

*\*des aménagements pourront être nécessaires le cas échéant sur demande de l'intéressé*



Ref : **INTRO-IND4.0**

### Objectifs:

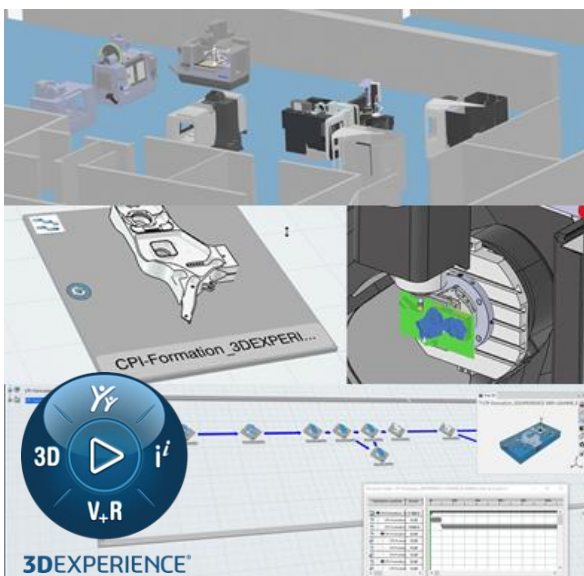
Découvrir les concepts de la continuité numérique dans l'industrie de la fabrication pour l'assemblage et l'usinage

### Prérequis:

Aucun

### Contenu de la formation:

- Enjeux
- Concepts CAD-BOM/E-BOM/M-BOM
- Les organes centraux de la continuité numérique :
  - Gestion des processus
  - MOM (Manufacturing Operation Management)
  - MES (Manufacturing Execution System)
  - AFS (Advance Planning and Scheduling)
- Présentation des ateliers de la plateforme 3DEXPERIENCE
  - Création de la gamme d'une pièce assemblée ou usinée en intégrant les différentes opérations du process et les ressources utilisées (Machine, Outillage, Outil coupant, Humain, Robot, etc).
  - Ordonnancement des opérations et association des instructions de travail pour garantir l'intégrité des données entre le bureau d'études et l'atelier en passant par les Méthodes.



Ref : **CONT-NUM**

### DURÉE FORMATION

3 Jours

### PUBLIC

Tout

### NOMBRE DE PARTICIPANTS

4 à 12 Participants

### DATE(S)

Sous 4 semaines

### TARIFS

#### INTER

600€/J/Pers HT

#### INTRA

1250€/J HT (1 à 4 pers)  
Au-delà nous consulter

### FORMATION A DISTANCE

Nous consulter

### LIEU(X) DE FORMATION

Nous consulter

### DELAI(S) D'ACCES

Nous consulter

### MOYENS ET METHODES

Cours basés sur des exemples industriels  
Exercices pratiques  
Echange avec les participants  
Support de cours  
Animation en Français / Anglais

### SUIVI & EVALUATION

Feuille d'épargne et attestation de fin de formation  
Evaluation de satisfaction

### ACCESSIBILITE

Site et formations accessibles\* aux personnes en situation de handicap ou situations pénalisantes ponctuelles : contactez-nous

*\*des aménagements pourront être nécessaires le cas échéant sur demande de l'intéressé*



## Objectifs:

Découvrir les concepts de la continuité numérique dans l'industrie de la fabrication pour l'assemblage et l'usinage

## Prérequis:

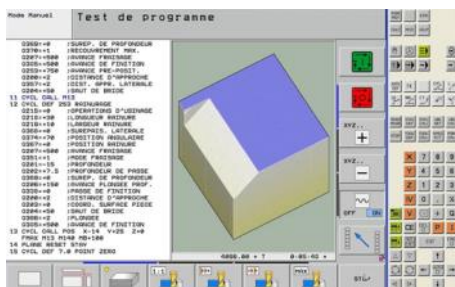
Connaissances générales et techniques du métier de l'usinage.

Connaissances langage ISO.

Connaissance langage Heidenhain sera un plus

## Contenu de la formation:

- Descriptif du pupitre de commande Heidenhain
- Les bases de la Programmation Conversationnel
- Les cycles
- Programmations Paramétrée
- Exercices



Ref : **HEIDENHAIN-PUP-01**

## DURÉE FORMATION

5 Jours

## PUBLIC

Opérateur machine  
Programmeur CFAO  
Agent méthodes

## NOMBRE DE PARTICIPANTS

4 à 8 Participants

## DATE(S)

Sous 4 semaines

## TARIFS

### INTER

600€/J/Pers HT

### INTRA

1250€/J HT (1 à 4 pers)  
Au-delà nous consulter

## FORMATION A DISTANCE

Nous consulter

## LIEU(X) DE FORMATION

Nous consulter

## DELAIS D'ACCES

Nous consulter

## MOYENS ET METHODES

Cours basés sur simulateur iTNC 530 Heidenhain

Echange avec les participants

Support de cours / Manuel utilisateur

Animation en Français / Anglais

## SUIVI & EVALUATION

Feuille d'émergence et attestation

de fin de formation

Evaluation de satisfaction

## ACCESSIBILITE

Site et formations accessibles\* aux personnes en situation de handicap ou situations pénalisantes ponctuelles : contactez-nous

\*des aménagements pourront être nécessaires le cas échéant sur demande de l'intéressé



# FORMATION PUPITRE FRAISAGE FANUC série i



## Objectifs:

Prise en main d'une CNC Fanuc série i

## Prérequis:

Connaissances générales et techniques du métier de l'usinage.

Connaissances langage ISO.

Connaissance langage Fanuc sera un plus

## Contenu de la formation:

- Architecture et différents Axes machines
- Notions des origines
- Le langage Vocabulaire et syntaxe
- Structure du Pupitre de Commandes
- Exploitation Système
- Déplacement Manuel de la machine (Mode JOG)
- Les réglages machines
- Archivages des informations CN
  - Chargement
  - Déchargement Programme CN
- Mode d'Introduction d'un programme dans la mémoire CN
  - Par le clavier (Mode Editing)
- Editer un programme
- Tester un programme
- Exécuter d'un programme



Ref : **FANUC-FR-PUP-01**

## DURÉE FORMATION

4 Jours

## PUBLIC

Opérateur machine  
Programmeur CFAO  
Agent méthodes

## NOMBRE DE PARTICIPANTS

4 à 8 Participants

## DATE(S)

Sous 4 semaines

## TARIFS

### INTER

600€/J/Pers HT

### INTRA

1250€/J HT (1 à 4 pers)  
Au-delà nous consulter

## FORMATION A DISTANCE

Nous consulter

## LIEU(X) DE FORMATION

Nous consulter

## DELAIS D'ACCES

Nous consulter

## MOYENS ET METHODES

Cours basés sur simulateur CNC GUIDE

Echange avec les participants

Support de cours / Manuel utilisateur

Animation en Français / Anglais

## SUIVI & EVALUATION

Feuille d'émergence et attestation

de fin de formation

Evaluation de satisfaction

## ACCESSIBILITE

Site et formations accessibles\* aux personnes en situation de handicap ou situations pénalisantes ponctuelles : contactez-nous

\*des aménagements pourront être nécessaires le cas échéant sur demande de l'intéressé





# FORMATION PUPITRE TOURNAGE FANUC série i



## Objectifs:

Prise en main d'une CNC Fanuc série i

## Prérequis:

Connaissances générales et techniques du métier de l'usinage.

Connaissances langage ISO.

Connaissance langage Fanuc sera un plus

## Contenu de la formation :

- Architecture et différents Axes machines
- Notions des origines
- Le langage Vocabulaire et syntaxe
- Structure du Pupitre de Commandes
- Exploitation Système
- Déplacement Manuel de la machine (Mode JOG)
- Les réglages machines
- Archivages des informations CN
  - Chargement
  - Déchargement Programme CN
- Mode d'Introduction d'un programme dans la mémoire CN
  - Par le clavier (Mode Editing)
- Editer un programme
- Tester un programme
- Exécuter d'un programme



Ref : **FANUC-TR-PUP-01**

## DURÉE FORMATION

4 Jours

## PUBLIC

Opérateur machine  
Programmeur CFAO  
Agent méthodes

## NOMBRE DE PARTICIPANTS

4 à 8 Participants

## DATE(S)

Sous 4 semaines

## TARIFS

### INTER

600€/J/Pers HT

### INTRA

1250€/J HT (1 à 4 pers)  
Au-delà nous consulter

## FORMATION A DISTANCE

Nous consulter

## LIEU(X) DE FORMATION

Nous consulter

## DELAI D'ACCES

Nous consulter

## MOYENS ET METHODES

Cours basés sur simulateur CNC GUIDE

Echange avec les participants

Support de cours / Manuel utilisateur

Animation en Français / Anglais

## SUIVI & EVALUATION

Feuille d'émergence et attestation

de fin de formation

Evaluation de satisfaction

## ACCESSIBILITE

Site et formations accessibles\* aux personnes en situation de handicap ou situations pénalisantes ponctuelles : contactez-nous

*\*des aménagements pourront être nécessaires le cas échéant sur demande de l'intéressé*



## Objectifs:

Découvrir les concepts et le fonctionnement du MES APRISO

## Prérequis:

Connaissance de la continuité numérique et des applications du portfolio 3DEXPERIENCE DELMIA Digital Manufacturing

## Contenu de la formation:

- Présentation des 11 fonctionnalités d'un MES, la norme ISA-95, les interactions avec les autres systèmes d'information.
- LE MES et le jumeau numérique dans l'industrie 4.0.
- Hardware & Device de l'atelier pour superviser l'état des machines, contrôler les processus,
- Les réseaux de terrain et protocoles de communication
- Les technologies IIOT et les systèmes de collecte des données
- Présentation des applications du MES APRISO
- Suivi de l'état de la production et connexion aux devices de l'atelier, Visualisation des OEE, Scenarios industriels à partir de la Virtual Factory APRISO (App: Complex assembly, Machine Integrator, Work Instructions, Production Monitoring Cockpit)



## DURÉE FORMATION

2 Jours

## PUBLIC

Agent méthode  
Ingénieur industriel

## NOMBRE DE PARTICIPANTS

4 à 8 Participants

## DATE(S)

Sous 4 semaines

## TARIFS

### INTER

600€/J/Pers HT

### INTRA

1250€/J HT (1 à 4 pers)  
Au-delà nous consulter

## FORMATION A DISTANCE

Nous consulter

## LIEU(X) DE FORMATION

Campus Fab

## DELAIS D'ACCES

Nous consulter

## MOYENS ET METHODES

Cours basés sur des présentations, Vidéos explicatives, Mise en situation sur APRISO

Echange avec les participants

Supports de cours

Animation en Français / Anglais

## SUIVI & EVALUATION

Feuille d'émergence et attestation de fin de formation

Evaluation de satisfaction

## ACCESSIBILITE

Site et formations accessibles\* aux personnes en situation de handicap ou situations pénalisantes ponctuelles : contactez-nous

*\*des aménagements pourront être nécessaires le cas échéant sur demande de l'intéressé*



Ref : **APRISO-MES1**

### Objectifs:

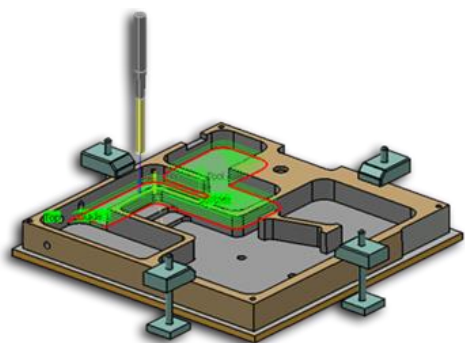
Apprenez les clés de la réussite d'une programmation FAO 2.5 axes avec CATIA Prismatic Machining et les conseils d'un de nos experts.

### Prérequis:

Connaissances fondamentales de CATIA V5 et des techniques du métier de l'usinage

### Contenu de la formation:

- Présentation de l'atelier Prismatic Machining
- Création de l'environnement de travail
- Création d'opérations de fraisage 2,5 axes :
  - Surfaçage
  - Fraisage de poche
  - Contournage
  - Ebauche prismatique
  - Usinage de gorge
  - Perçage/Taroudage
  - Fraisage circulaire
  - Suivi de courbes
- Création de zones d'usinage et de reprise prismatique
- Définition des macros CN
- Simulation et analyse vidéo enlèvement matière
- Génération du code CN



Ref : **CATV5-PMG-F**

### DURÉE FORMATION

2 Jours

### PUBLIC

Programmeur Fraisage

### NOMBRE DE PARTICIPANTS

4 à 8 Participants

### DATE(S)

Sous 4 semaines

### TARIFS

#### INTER

600€/J/Pers HT

#### INTRA

1250€/J HT (1 à 4 pers)  
Au-delà nous consulter

### FORMATION A DISTANCE

Nous consulter

### LIEU(X) DE FORMATION

Nous consulter

### DELAIS D'ACCES

Nous consulter

### MOYENS ET METHODES

Cours basés sur le logiciel CATIA V5R19 à V5-6R2018

Licences CATIA sur PC Client incluse, Exercices pratiques, Echange avec les participants

Accès aux support de cours en ligne pendant 1 an  
Animation en Français / Anglais

### SUIVI & EVALUATION

Feuille d'émergence et attestation de fin de formation

Evaluation de satisfaction

### ACCESSIBILITE

Site et formations accessibles\* aux personnes en situation de handicap ou situations pénalisantes ponctuelles : contactez-nous

\*des aménagements pourront être nécessaires le cas échéant sur demande de l'intéressé



### Objectifs:

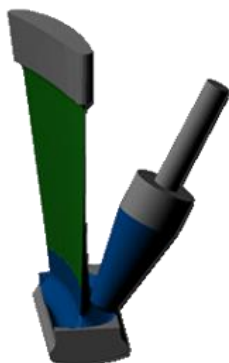
Approfondissez vos connaissances dans la programmation FAO 3 axes avec CATIA Advance Part Machining et les conseils d'un de nos experts.

### Prérequis:

Bonne connaissance des ateliers NCI, PMG, SMG et MMG

### Contenu de la formation:

- Présentation de l'atelier Prismatic Machining
- Création de l'environnement de travail
- Création d'opérations d'usinage de surfaces 3 axes :
  - Ebauche 3 axes
  - Finition et semi-finition 3 axes
  - Balayage suivant courbes
  - Balayage isoparamétrique
  - Surfaçage en spirale
  - Tréflage
- Création de zones d'usinage et de reprise prismatique
- Analyser et modifier le parcours de l'outil
- Simulation et analyse vidéo enlèvement matière
- Définir les opérations de palpage
- Définition des macros CN
- Génération du code CN



Ref : **CATV5-AMG-F**

### DURÉE FORMATION

2 Jours

### PUBLIC

Programmeur Fraisage

### NOMBRE DE PARTICIPANTS

4 à 8 Participants

### DATE(S)

Sous 4 semaines

### TARIFS

#### INTER

600€/J/Pers HT

#### INTRA

1250€/J HT (1 à 4 pers)  
Au-delà nous consulter

### FORMATION A DISTANCE

Nous consulter

### LIEU(X) DE FORMATION

Nous consulter

### DELAI(S) D'ACCES

Nous consulter

### MOYENS ET METHODES

Cours basés sur le logiciel CATIA V5R19 à V5-6R2018

Licences CATIA sur PC Client incluse, Exercices pratiques, Echange avec les participants

Accès aux support de cours en ligne pendant 1 an  
Animation en Français / Anglais

### SUIVI & EVALUATION

Feuille d'émergence et attestation de fin de formation

Evaluation de satisfaction

### ACCESSIBILITE

Site et formations accessibles\* aux personnes en situation de handicap ou situations pénalisantes ponctuelles : contactez-nous

*\*des aménagements pourront être nécessaires le cas échéant sur demande de l'intéressé*



### Objectifs:

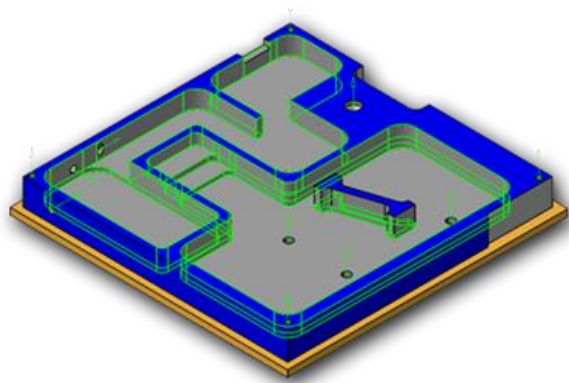
Apprenez à utiliser les outils de détection de formes et patterns pour automatiser votre programmation FAO en 2.5 axes et les conseils d'un de nos experts.

### Prérequis:

Connaissances fondamentales de CATIA V5 Prismatic Machining (PMG) et des techniques du métier de l'usinage

### Contenu de la formation:

- Créer et gérer localement et automatiquement les fonctions usinables prismatiques
- Définir les opérations de fraisage 2,5 axes dans CATIA V5
- Créer des fonctions prismatiques usinables
- Former un lien entre la conception et la fabrication



Ref : **CATV5-MPA-F**

### DURÉE FORMATION

0.5 Jour

### PUBLIC

Programmeur Fraisage

### NOMBRE DE PARTICIPANTS

4 à 8 Participants

### DATE(S)

Sous 4 semaines

### TARIFS

#### INTER

600€/J/Pers HT

#### INTRA

1250€/J HT (1 à 4 pers)  
Au-delà nous consulter

### FORMATION A DISTANCE

Nous consulter

### LIEU(X) DE FORMATION

Nous consulter

### DELAIS D'ACCES

Nous consulter

### MOYENS ET METHODES

Cours basés sur le logiciel CATIA V5R19 à V5-6R2018

Licences CATIA sur PC Client incluse, Exercices pratiques, Echange avec les participants

Accès aux support de cours en ligne pendant 1 an  
Animation en Français / Anglais

### SUIVI & EVALUATION

Feuille d'émergence et attestation de fin de formation

Evaluation de satisfaction

### ACCESSIBILITE

Site et formations accessibles\* aux personnes en situation de handicap ou situations pénalisantes ponctuelles : contactez-nous

*\*des aménagements pourront être nécessaires le cas échéant sur demande de l'intéressé*



### Objectifs:

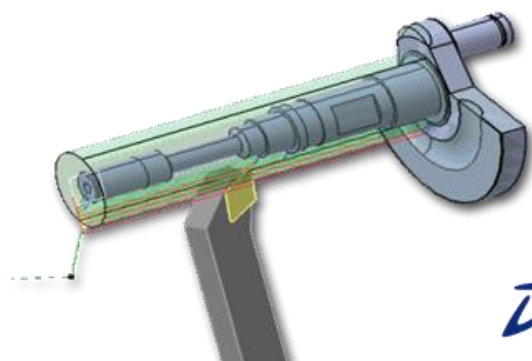
Apprenez les clés de la réussite d'une programmation en tournage FAO 2 axes avec CATIA Lathe Machining et les conseils d'un de nos experts.

### Prérequis:

Connaissances fondamentales de CATIA V5 et des techniques du métier de l'usinage

### Contenu de la formation:

- Définir et gérer les programmes CN dédié à l'usinage de pièces en utilisant des techniques d'usinage de tournage
- Programmer des opérations d'usinage de tournage telles que:
  - Ebauche
  - Finition
  - Evidement
  - Rainurage
  - Filetage
  - Perçage
- Gérer les outils de tournage et les assemblages d'outils
- Analyser et modifier le parcours de l'outil
- Simulation et analyse vidéo enlèvement matière
- Définition des macros CN
- Génération du code CN



Ref : **CATV5-LMG-F**

### DURÉE FORMATION

1 Jour

### PUBLIC

Programmeur Fraisage

### NOMBRE DE PARTICIPANTS

4 à 8 Participants

### DATE(S)

Sous 4 semaines

### TARIFS

#### INTER

600€/J/Pers HT

#### INTRA

1250€/J HT (1 à 4 pers)  
Au-delà nous consulter

### FORMATION A DISTANCE

Nous consulter

### LIEU(X) DE FORMATION

Nous consulter

### DELAI(S) D'ACCES

Nous consulter

### MOYENS ET METHODES

Cours basés sur le logiciel CATIA V5R19 à V5-6R2018

Licences CATIA sur PC Client incluse, Exercices pratiques, Echange avec les participants

Accès aux support de cours en ligne pendant 1 an  
Animation en Français / Anglais

### SUIVI & EVALUATION

Feuille d'émergence et attestation de fin de formation

Evaluation de satisfaction

### ACCESSIBILITE

Site et formations accessibles\* aux personnes en situation de handicap ou situations pénalisantes ponctuelles : contactez-nous

*\*des aménagements pourront être nécessaires le cas échéant sur demande de l'intéressé*



## Objectifs:

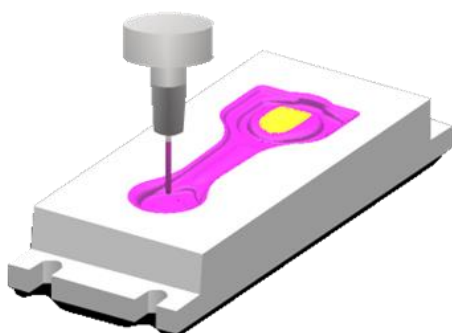
Apprenez à optimiser votre programmation 3 axes pour vos opérations d'usinage de surfaces pour les moules et matrices avec CATIA Surface Machining

## Prérequis:

Connaissances fondamentales de CATIA V5 et des techniques du métier de l'usinage

## Contenu de la formation:

- Définir et gérer les programmes CN dédié à l'usinage de pièces conçues avec Surface ou Géométrie solide
- Programmer des opérations d'usinage de fraisage telles que:
  - Ebauche à 3 axes
  - la demi-finition
  - les opérations de finition
- Définir les opérations d'usinage de surface 3 axes
- Définir les opérations de palpage
- Créer une zone d'usinage avant d'effectuer les opérations
- Définir une zone de reprise
- Analyser et modifier le parcours de l'outil
- Simulation et analyse vidéo enlèvement matière
- Définition des macros CN
- Génération du code CN



Ref : **CATV5-SMG-F**

## DURÉE FORMATION

2 Jours

## PUBLIC

Programmeur Fraisage

## NOMBRE DE PARTICIPANTS

4 à 8 Participants

## DATE(S)

Sous 4 semaines

## TARIFS

### INTER

600€/J/Pers HT

### INTRA

1250€/J HT (1 à 4 pers)  
Au-delà nous consulter

## FORMATION A DISTANCE

Nous consulter

## LIEU(X) DE FORMATION

Nous consulter

## DELAI(S) D'ACCES

Nous consulter

## MOYENS ET METHODES

Cours basés sur le logiciel CATIA V5R19 à V5-6R2018

Licences CATIA sur PC Client incluse, Exercices pratiques, Echange avec les participants

Accès aux support de cours en ligne pendant 1 an  
Animation en Français / Anglais

## SUIVI & EVALUATION

Feuille d'épargne et attestation de fin de formation

Evaluation de satisfaction

## ACCESSIBILITE

Site et formations accessibles\* aux personnes en situation de handicap ou situations pénalisantes ponctuelles : contactez-nous

\*des aménagements pourront être nécessaires le cas échéant sur demande de l'intéressé



## Objectifs:

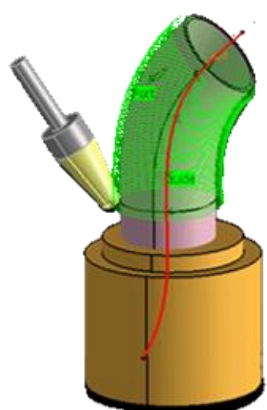
Découvrez comment programmer vos machines 5 axes et plus pour l'usinage de vos pièces complexes avec CATIA Multi-axis Surface Machining et les conseils d'un de nos expert.

## Prérequis:

Connaissances fondamentales de CATIA V5 Surface Machining (SMG) et des techniques du métier de l'usinage

## Contenu de la formation:

- Définir et créer des programmes CN de haute qualité pour l'usinage de pièces 3D complexes et de formes libres.
- Définir les opérations d'usinage de 5 axes et plus.
- Créer une zone d'usinage avant d'effectuer les opérations
- Définir une zone de reprise
- Analyser et modifier le parcours de l'outil
- Simulation et analyse vidéo enlèvement matière
- Définition des macros CN
- Génération du code CN



Ref : **CATV5-MMG-F**

### DURÉE FORMATION

1 Jour

### PUBLIC

Programmeur Fraisage

### NOMBRE DE PARTICIPANTS

4 à 8 Participants

### DATE(S)

Sous 4 semaines

### TARIFS

#### INTER

600€/J/Pers HT

#### INTRA

1250€/J HT (1 à 4 pers)  
Au-delà nous consulter

### FORMATION A DISTANCE

Nous consulter

### LIEU(X) DE FORMATION

Nous consulter

### DELAIS D'ACCES

Nous consulter

### MOYENS ET METHODES

Cours basés sur le logiciel CATIA V5R19 à V5-6R2018

Licences CATIA sur PC Client incluse, Exercices pratiques, Echange avec les participants

Accès aux support de cours en ligne pendant 1 an  
Animation en Français / Anglais

### SUIVI & EVALUATION

Feuille d'épargne et attestation de fin de formation

Evaluation de satisfaction

### ACCESSIBILITE

Site et formations accessibles\* aux personnes en situation de handicap ou situations pénalisantes ponctuelles : contactez-nous

*\*des aménagements pourront être nécessaires le cas échéant sur demande de l'intéressé*





## Objectifs:

Optimisez votre programmation FAO en apprenant comment exploiter toutes les fonctionnalités transverses à tous les ateliers de CATIA Machining Tournage et Fraisage avec les conseils d'un de nos experts.

## Prérequis:

Connaissances fondamentales de CATIA V5 et des techniques du métier de l'usinage

## Contenu de la formation:

- Apprendre les principes de base de la création et de la simulation d'un programme de fabrication.
- Identifier et utiliser les outils des ateliers de fabrication
- Créer un programme de fabrication
- Simuler un programme de fabrication
- Gérer les outils et les catalogues d'outils
- Calculer et vérifier le parcours de l'outil
- Générez des données CN à l'aide d'un post-processeur intégré
- Créer la documentation de l'atelier
- Gérer les modifications de conception



Ref : **CATV5-NCI-F**

## DURÉE FORMATION

2 Jours

## PUBLIC

Programmeur Fraisage

## NOMBRE DE PARTICIPANTS

4 à 8 Participants

## DATE(S)

Sous 4 semaines

## TARIFS

### INTER

600€/J/Pers HT

### INTRA

1250€/J HT (1 à 4 pers)  
Au-delà nous consulter

## FORMATION A DISTANCE

Nous consulter

## LIEU(X) DE FORMATION

Nous consulter

## DELAIS D'ACCES

Nous consulter

## MOYENS ET METHODES

Cours basés sur le logiciel CATIA V5R19 à V5-6R2018

Licences CATIA sur PC Client incluse, Exercices pratiques, Echange avec les participants

Accès aux support de cours en ligne pendant 1 an  
Animation en Français / Anglais

## SUIVI & EVALUATION

Feuille d'épargne et attestation de fin de formation

Evaluation de satisfaction

## ACCESSIBILITE

Site et formations accessibles\* aux personnes en situation de handicap ou situations pénalisantes ponctuelles : contactez-nous

*\*des aménagements pourront être nécessaires le cas échéant sur demande de l'intéressé*



### Objectifs:

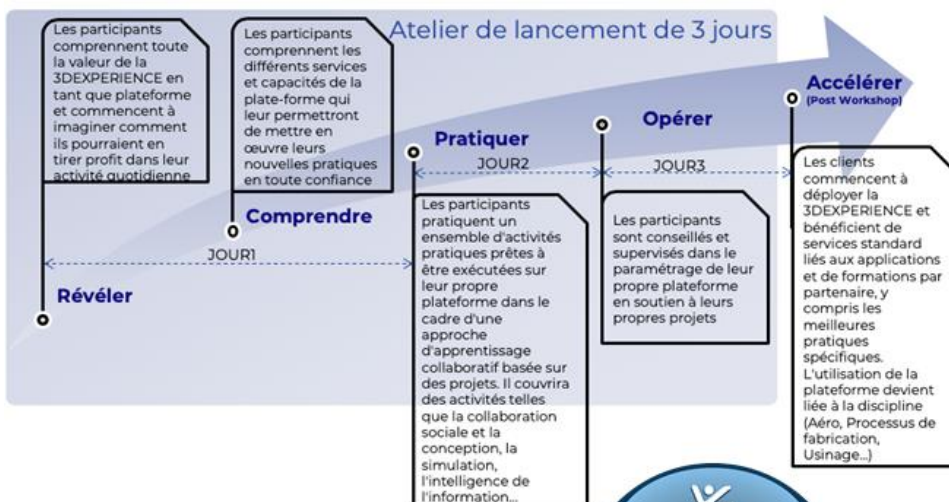
Comprendre l'étendue des possibilités de la plateforme 3DEXPERIENCE

### Prérequis:

Aucun

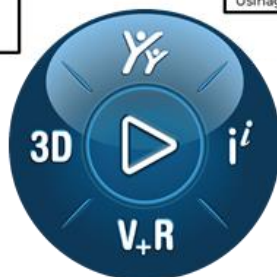
### Contenu de la formation:

- Découverte de la plateforme
- Comprendre les concepts
- Prendre l'outil en main
- Appliquer l'outil à votre propre contexte avec le coaching de notre expert
- Mise en application en autonomie
- Conseils pour une mise en exploitation directe dans votre entreprise



Formation référencée chez France

Compétences. Référence : [RS5900](#)



3DEXPERIENCE®

### DURÉE FORMATION

2 Jours

### PUBLIC

Tout

### NOMBRE DE PARTICIPANTS

4 à 8 Participants

### DATE(S)

Sous 4 semaines

### TARIFS

#### INTER

600€/J/Pers HT

#### INTRA

1250€/J HT (1 à 4 pers)  
Au-delà nous consulter

### FORMATION A DISTANCE

Nous consulter

### LIEU(X) DE FORMATION

Nous consulter

### DELAI(S) D'ACCES

Nous consulter

### MOYENS ET METHODES

Présentations

Activités pratiques

Exercices dirigés sur la 3DEXPERIENCE Cloud de CPI  
Au préalable: pré-configuration de votre plateforme par un de nos experts (si nécessaire)  
Animation en Français / Anglais

### SUIVI & EVALUATION

Feuille d'émergence et attestation de fin de formation

Evaluation de satisfaction

### ACCESSIBILITE

Site et formations accessibles\* aux personnes en situation de handicap ou situations pénalisantes ponctuelles : contactez-nous

\*des aménagements pourront être nécessaires le cas échéant sur demande de l'intéressé



Ref : **3DEXP-QSP**

### Objectifs:

Comprendre l'étendue des possibilités de la plateforme 3DEXPERIENCE

### Prérequis:

Aucun

### Contenu de la formation:

- Importer des utilisateurs
- Créer des groupes
- Gérer les droits et rôles dans les différents projets,
- Gérer les applications et widgets de la 3DEXPERIENCE.
- Passage en revue des différents modes de collaboration entre le client riche et client web
- Savoir gérer les configuration hard-ware/software des client (PC salles et PC portables)
- Gérer les settings
- Gérer les drivers.
- Connaitre l'emplacement des ressources : Communautés Swym,, la documentation en ligne, les supports de formation 3DS Learning Space ou 3DEXPERIENCE EDU.
- Savoir reporter un incident
- Vérifier les mises à jour.



3DEXPERIENCE<sup>®</sup>

Ref : **3DEXP-ADM**

### DURÉE FORMATION

1 Jours

### PUBLIC

Tout

### NOMBRE DE PARTICIPANTS

4 à 8 Participants

### DATE(S)

Sous 4 semaines

### TARIFS

#### INTER

600€/J/Pers HT

#### INTRA

1250€/J HT (1 à 4 pers)  
Au-delà nous consulter

### FORMATION A DISTANCE

Nous consulter

### LIEU(X) DE FORMATION

Nous consulter

### DELAIS D'ACCES

Nous consulter

### MOYENS ET METHODES

Présentations

Activités pratiques

Exercices dirigés sur la 3DEXPERIENCE Cloud de CPI  
Au préalable: pré-configuration de votre plateforme par un de nos experts (si nécessaire)  
Animation en Français / Anglais

### SUIVI & EVALUATION

Feuille d'émergence et attestation de fin de formation  
Evaluation de satisfaction

### ACCESSIBILITE

Site et formations accessibles\* aux personnes en situation de handicap ou situations pénalisantes ponctuelles : contactez-nous

*\*des aménagements pourront être nécessaires le cas échéant sur demande de l'intéressé*



**Objectifs:**

Ce parcours d'apprentissage propose aux chefs de projets, une approche guidée pour gérer les projets d'une manière agile, concevoir et livrer les produits à vos clients au plus vite. Vous découvrirez les fonctionnalités de la plateforme 3DEXPERIENCE, vous comprendrez comment tirer parti de tout le potentiel de collaboration pour la gestion de vos projets, le suivi des équipes et la maîtrise des risques.

**Prérequis:**

Aucun

**Contenu de la formation:**

À la fin de ce module, vous serez en mesure de :

- Créer un planning de projet
- Effectuer le suivi de projet
- Surveiller les finances du projet
- Gérer les risques d'un projet
- Comprendre les connections avec Microsoft Project
- Savoir se connecter et paramétrer son profil
- Maitriser les différentes interfaces et outils de notification
- Connaitre les différences entre le client Web et client riche
- Exploiter les espaces de travail (3Drive, 3DSpace, Collaboration Microsoft)
- Savoir gérer les communautés Swym
- Créer des Dashboard et connaître les Widget de la plateforme
- Collaborer avec vos équipes dans les projets



**DURÉE FORMATION**

2 Jours

**PUBLIC**

Tout

**NOMBRE DE PARTICIPANTS**

4 à 8 Participants

**DATE(S)**

Sous 4 semaines

**TARIFS**

**INTER**

600€/J/Pers HT

**INTRA**

1250€/J HT (1 à 4 pers)  
 Au-delà nous consulter

**FORMATION A DISTANCE**

Nous consulter

**LIEU(X) DE FORMATION**

Nous consulter

**DELAI(S) D'ACCES**

Nous consulter

**MOYENS ET METHODES**

Présentations  
 Activités pratiques  
 Exercices dirigés sur la 3DEXPERIENCE Cloud de CPI  
 Au préalable: pré-configuration de votre plateforme par un de nos experts (si nécessaire)  
 Animation en Français / Anglais

**SUIVI & EVALUATION**

Feuille d'émergence et attestation de fin de formation  
 Evaluation de satisfaction

**ACCESSIBILITE**

Site et formations accessibles\* aux personnes en situation de handicap ou situations pénalisantes ponctuelles : contactez-nous

*\*des aménagements pourront être nécessaires le cas échéant sur demande de l'intéressé*



Ref : **3DEXP-GP1**

### Objectifs:

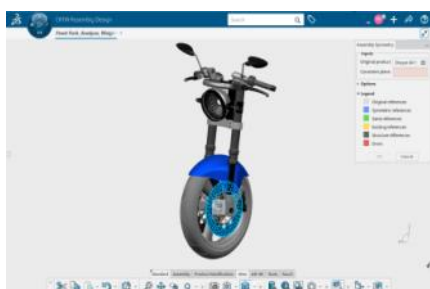
Apprendre à concevoir et modéliser des pièces, des assemblages et des mises en plan avec les modules CATIA de la plateforme 3DEXPERIENCE

### Prérequis:

Les apprenants qui s'inscrivent à ce parcours d'apprentissage doivent être familiarisés avec les concepts d'ingénierie et les principes fondamentaux du domaine de la conception mécanique.

### Contenu de la formation:

- Découverte de la plateforme 3DEXPERIENCE et du rôle « Mechanical Designer »
- Pratique des modules CATIA Part Design et Sketcher
- Pratique du module CATIA Assembly Design
- Pratique du module CATIA Drafting



3DEXPERIENCE<sup>®</sup>

Formation référencée chez France

Compétences. Référence : [RS5680](#)

Ref : **3DEXP-MD1**

### DURÉE FORMATION

5 Jours

### PUBLIC

Concepteur mécanique

### NOMBRE DE PARTICIPANTS

4 à 8 Participants

### DATE(S)

Sous 4 semaines

### TARIFS

#### INTER

600€/J/Pers HT

#### INTRA

1250€/J HT (1 à 4 pers)  
Au-delà nous consulter

### FORMATION A DISTANCE

Nous consulter

### LIEU(X) DE FORMATION

Nous consulter

### DELAIS D'ACCES

Nous consulter

### MOYENS ET METHODES

Présentations

Activités pratiques

Exercices dirigés sur la 3DEXPERIENCE Cloud de CPI  
Animation en Français / Anglais

### SUIVI & EVALUATION

Feuille d'émergence et attestation de fin de formation  
Evaluation de satisfaction

### ACCESSIBILITE

Site et formations accessibles\* aux personnes en situation de handicap ou situations pénalisantes ponctuelles : contactez-nous

*\*des aménagements pourront être nécessaires le cas échéant sur demande de l'intéressé*



### Objectifs:

Comprendre les différences avec CATIA V5 et apprendre à concevoir et modéliser des pièces, des assemblages et des mises en plan avec les modules CATIA de la plateforme 3DEXPERIENCE

### Prérequis:

Les apprenants qui s'inscrivent à ce parcours d'apprentissage doivent être familiarisés avec les concepts d'ingénierie et les principes fondamentaux du domaine de la conception mécanique avec CATIA V5

### Contenu de la formation:

- Découverte de la plateforme 3DEXPERIENCE et du rôle « Mechanical Designer »
- Pratique des modules CATIA Part Design et Sketcher
- Pratique du module CATIA Assembly Design
- Pratique du module CATIA Drafting



3DEXPERIENCE®

Ref : 3DEXP-TMD

### DURÉE FORMATION

2 Jours

### PUBLIC

Concepteur mécanique

### NOMBRE DE PARTICIPANTS

4 à 8 Participants

### DATE(S)

Sous 4 semaines

### TARIFS

#### INTER

600€/J/Pers HT

#### INTRA

1250€/J HT (1 à 4 pers)  
Au-delà nous consulter

### FORMATION A DISTANCE

Nous consulter

### LIEU(X) DE FORMATION

Nous consulter

### DELAIS D'ACCES

Nous consulter

### MOYENS ET METHODES

Présentations

Activités pratiques

Exercices dirigés sur la 3DEXPERIENCE Cloud de CPI  
Animation en Français / Anglais

### SUIVI & EVALUATION

Feuille d'émergence et attestation de fin de formation

Evaluation de satisfaction

### ACCESSIBILITE

Site et formations accessibles\* aux personnes en situation de handicap ou situations pénalisantes ponctuelles : contactez-nous

*\*des aménagements pourront être nécessaires le cas échéant sur demande de l'intéressé*



### Objectifs:

Dans ce module, vous apprendrez à générer des pièces conceptuelles optimisées à partir d'une spécification fonctionnelle et à générer plusieurs variations à comparer et à analyser.

### Prérequis:

Les apprenants qui s'inscrivent à ce parcours d'apprentissage doivent être familiarisés avec l'application CATIA Part Design

### Contenu de la formation:

- Introduction à l'app Functional Generative Design
- Capturer un ensemble de spécifications fonctionnelles pour l'exploration conceptuelle
- Générer des formes conceptuelles sur la cible et les contraintes
- Gérer les variantes de concept et effectuer une étude de fabrication
- Concevoir et valider la conception détaillée pour la fabrication additive



Formation référencée chez France

Compétences. Référence : [RS5679](#)



3DEXPERIENCE®

Ref : **3DEXP-GDE**

### DURÉE FORMATION

1 Jour

### PUBLIC

Concepteur mécanique

### NOMBRE DE PARTICIPANTS

4 à 8 Participants

### DATE(S)

Sous 4 semaines

### TARIFS

#### INTER

600€/J/Pers HT

#### INTRA

1250€/J HT (1 à 4 pers)  
Au-delà nous consulter

### FORMATION A DISTANCE

Nous consulter

### LIEU(X) DE FORMATION

Nous consulter

### DELAIS D'ACCES

Nous consulter

### MOYENS ET METHODES

Présentations

Activités pratiques

Exercices dirigés sur la 3DEXPERIENCE Cloud de CPI  
Animation en Français / Anglais

### SUIVI & EVALUATION

Feuille d'émergence et attestation de fin de formation  
Evaluation de satisfaction

### ACCESSIBILITE

Site et formations accessibles\* aux personnes en situation de handicap ou situations pénalisantes ponctuelles : contactez-nous

*\*des aménagements pourront être nécessaires le cas échéant sur demande de l'intéressé*



### Objectifs:

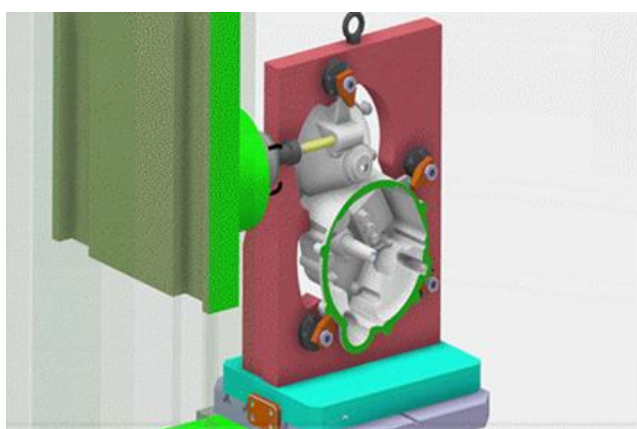
Apprendre les différences entre la structure des PPR d'usinage de CATIA V5 et de DELMIA 3DEXPERIENCE et comment migrer ses données V5

### Prérequis:

Connaissances fondamentales sur l'utilisation de la plateforme 3DEXPERIENCE et être expérimentés sur DELMIA V5 Machining

### Contenu de la formation:

- Créer un contexte PPR
- Associer une NC machine
- Insérer et monter des accessoires machine
- Monter la pièce à usiner sur le moyen de fixation
- Définir des outils assemblés avec leurs paramètres avancés
- Définir les opérations d'usinage prismatique
- Créer et simuler d'un parcours d'outil
- Générer le code CN (Contrôleur Numérique)
- Stocker et récupérer un processus d'usinage dans la base de données 3DEXPERIENCE
- Migrer les objets d'usinage CATIA V5 vers DELMIA 3DEXPERIENCE



3DEXPERIENCE®

Ref : **3DEXP-PMGT-F**

### DURÉE FORMATION

2 Jours

### PUBLIC

Programmeur Fraisage

### NOMBRE DE PARTICIPANTS

4 à 8 Participants

### DATE(S)

Sous 4 semaines

### TARIFS

#### INTER

600€/J/Pers HT

#### INTRA

1250€/J HT (1 à 4 pers)  
Au-delà nous consulter

### FORMATION A DISTANCE

Nous consulter

### LIEU(X) DE FORMATION

Nous consulter

### DELAI(S) D'ACCES

Nous consulter

### MOYENS ET METHODES

Exercices pratiques

Echange avec les participants

Accès aux support de cours en ligne pendant 1 an  
Animation en Français / Anglais

### SUIVI & EVALUATION

Feuille d'émergence et attestation de fin de formation  
Evaluation de satisfaction

### ACCESSIBILITE

Site et formations accessibles\* aux personnes en situation de handicap ou situations pénalisantes ponctuelles : contactez-nous

*\*des aménagements pourront être nécessaires le cas échéant sur demande de l'intéressé*





### Objectifs:

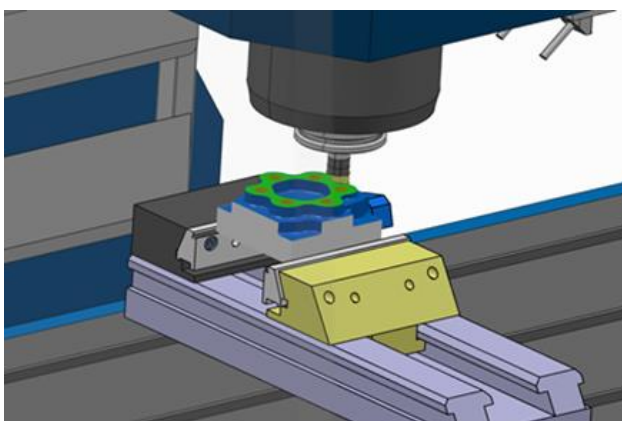
Comprendre la méthodologie pour définir, optimiser et générer une gamme d'usinage prismatique 2,5 axes

### Prérequis:

Connaissances fondamentales sur l'utilisation de la plateforme 3DEXPERIENCE et des techniques du métier de l'usinage

### Contenu de la formation:

- Définir l'environnement de travail.
- Créer des outils et des outils assemblés.
- Définir les opérations d'usinage prismatique.
- Créer et simuler un parcours d'outil.
- Créer des sondes et simuler les mouvements de la machine, détecter les collisions et les analyser.
- Générer le code CN (Contrôleur Numérique)



3DEXPERIENCE®

Ref : **3DEXP-PMG-F**

### DURÉE FORMATION

2 Jours

### PUBLIC

Programmeur Fraisage

### NOMBRE DE PARTICIPANTS

4 à 8 Participants

### DATE(S)

Sous 4 semaines

### TARIFS

#### INTER

600€/J/Pers HT

#### INTRA

1250€/J HT (1 à 4 pers)  
Au-delà nous consulter

### FORMATION A DISTANCE

Nous consulter

### LIEU(X) DE FORMATION

Nous consulter

### DELAI(S) D'ACCES

Nous consulter

### MOYENS ET METHODES

Exercices pratiques

Echange avec les participants

Accès aux support de cours en ligne pendant 1 an  
Animation en Français / Anglais

### SUIVI & EVALUATION

Feuille d'épargne et attestation de fin de formation  
Evaluation de satisfaction

### ACCESSIBILITE

Site et formations accessibles\* aux personnes en situation de handicap ou situations pénalisantes ponctuelles : contactez-nous

*\*des aménagements pourront être nécessaires le cas échéant sur demande de l'intéressé*



### Objectifs:

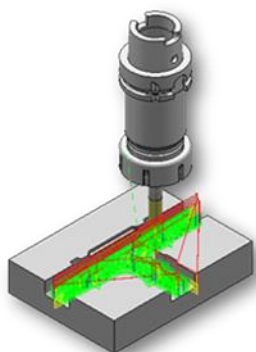
Comprendre la méthodologie pour optimiser et automatiser des process d'usinage prismatiques

### Prérequis:

Connaissances fondamentales de l'atelier 3DEXPERIENCE DELMIA Prismatic Machining et des techniques du métier de l'usinage

### Contenu de la formation:

- Gérer les ressources CN
- Associer une représentation utilisateur à un outil assemblé
- Réaliser des copies et transformations
- Automatiser les processus
- Créer des catalogues d'outils
- Créer des template de process d'usinage
- Optimiser un programme avec la fonction d'auto-séquencement
- Copier et transformer des opérations d'usinage sur des pièces ayant des profils similaires
- Personnaliser la table des mots PP
- Sauvegarder le résultat de la simulation vidéo dans la pièce 3D



3DEXPERIENCE®

Ref : **3DEXP-PMG-A**

### DURÉE FORMATION

3 Jours

### PUBLIC

Programmeur Fraisage

### NOMBRE DE PARTICIPANTS

4 à 8 Participants

### DATE(S)

Sous 4 semaines

### TARIFS

#### INTER

600€/J/Pers HT

#### INTRA

1250€/J HT (1 à 4 pers)  
Au-delà nous consulter

### FORMATION A DISTANCE

Nous consulter

### LIEU(X) DE FORMATION

Nous consulter

### DELAIS D'ACCES

Nous consulter

### MOYENS ET METHODES

Exercices pratiques

Echange avec les participants

Accès aux support de cours en ligne pendant 1 an  
Animation en Français / Anglais

### SUIVI & EVALUATION

Feuille d'émergence et attestation de fin de formation  
Evaluation de satisfaction

### ACCESSIBILITE

Site et formations accessibles\* aux personnes en situation de handicap ou situations pénalisantes ponctuelles : contactez-nous

*\*des aménagements pourront être nécessaires le cas échéant sur demande de l'intéressé*



### Objectifs:

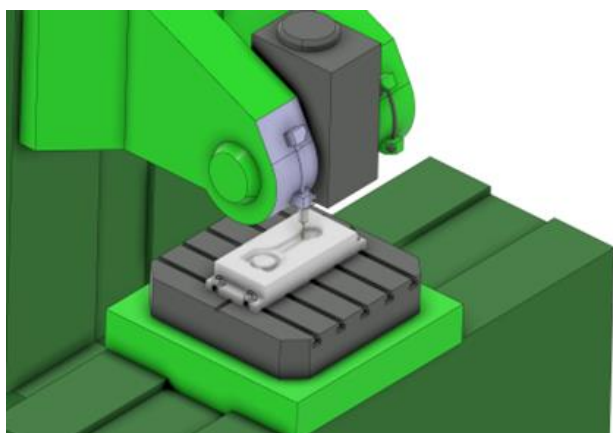
Apprenez à optimiser votre programmation 3 axes pour vos opérations d'usinage de surfaces pour les moules et matrices avec DELMIA Milling Machining

### Prérequis:

Connaissances fondamentales sur l'utilisation de la plateforme 3DEXPERIENCE et des techniques du métier de l'usinage

### Contenu de la formation:

- Définir des opérations d'usinage de surface en 3 axes
- Définir des zones de travail
- Créer des fonctionnalités d'usinage
- Analyser et modifier le parcours de l'outil
- Générer le code CN (Contrôleur Numérique)



3DEXPERIENCE®

Ref : **3DEXP-SMG-F**

### DURÉE FORMATION

2 Jours

### PUBLIC

Programmeur Fraisage  
Mouliste

### NOMBRE DE PARTICIPANTS

4 à 8 Participants

### DATE(S)

Sous 4 semaines

### TARIFS

#### INTER

600€/J/Pers HT

#### INTRA

1250€/J HT (1 à 4 pers)  
Au-delà nous consulter

### FORMATION A DISTANCE

Nous consulter

### LIEU(X) DE FORMATION

Nous consulter

### DELAIS D'ACCES

Nous consulter

### MOYENS ET METHODES

Exercices pratiques

Echange avec les participants

Accès aux support de cours en ligne pendant 1 an  
Animation en Français / Anglais

### SUIVI & EVALUATION

Feuille d'épargne et attestation de fin de formation  
Evaluation de satisfaction

### ACCESSIBILITE

Site et formations accessibles\* aux personnes en situation de handicap ou situations pénalisantes ponctuelles : contactez-nous

*\*des aménagements pourront être nécessaires le cas échéant sur demande de l'intéressé*



### Objectifs:

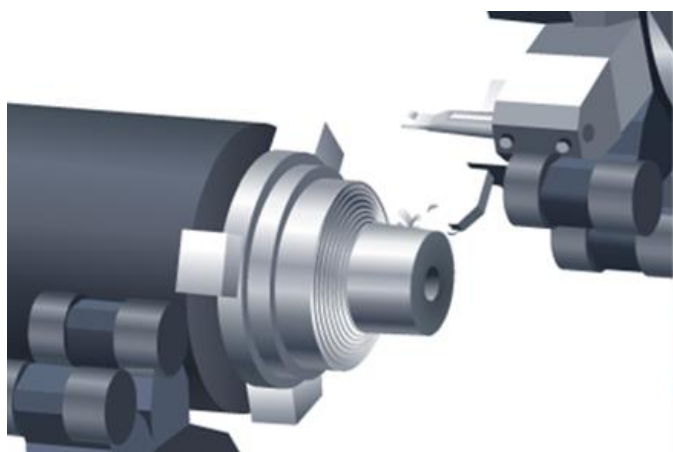
Comprendre la méthodologie pour programmer les machines multi-tourelle et multi-broche

### Prérequis:

Connaissances fondamentales sur l'utilisation de la plateforme 3DEXPERIENCE et des techniques du métier de l'usinage

### Contenu de la formation:

- Définir l'environnement de travail
- Définir les opérations de tournage
- Définir les opérations de fraisage
- Utiliser plusieurs tourelles simultanément pour usiner une pièce
- Effectuer le transfert de pièce en utilisant la machine multi-broche pour terminer l'usinage des deux côtés d'une pièce sans aucune intervention manuelle
- Créer des opérations de fraisage à l'aide d'une machine de fraisage-tournage
- Définir les configurations multiples et l'usinage de pièces multiples
- Analyser et modifier le parcours de l'outil
- Générer le code CN (Contrôleur Numérique)



3DEXPERIENCE®

Ref : 3DEXP-LMG-F

### DURÉE FORMATION

2 Jours

### PUBLIC

Programmeur Fraisage

### NOMBRE DE PARTICIPANTS

4 à 8 Participants

### DATE(S)

Sous 4 semaines

### TARIFS

#### INTER

600€/J/Pers HT

#### INTRA

1250€/J HT (1 à 4 pers)  
Au-delà nous consulter

### FORMATION A DISTANCE

Nous consulter

### LIEU(X) DE FORMATION

Nous consulter

### DELAI(S) D'ACCES

Nous consulter

### MOYENS ET METHODES

Exercices pratiques  
Echange avec les participants  
Accès aux support de cours en ligne pendant 1 an  
Animation en Français / Anglais

### SUIVI & EVALUATION

Feuille d'émergence et attestation de fin de formation  
Evaluation de satisfaction

### ACCESSIBILITE

Site et formations accessibles\* aux personnes en situation de handicap ou situations pénalisantes ponctuelles : contactez-nous

*\*des aménagements pourront être nécessaires le cas échéant sur demande de l'intéressé*



### Objectifs:

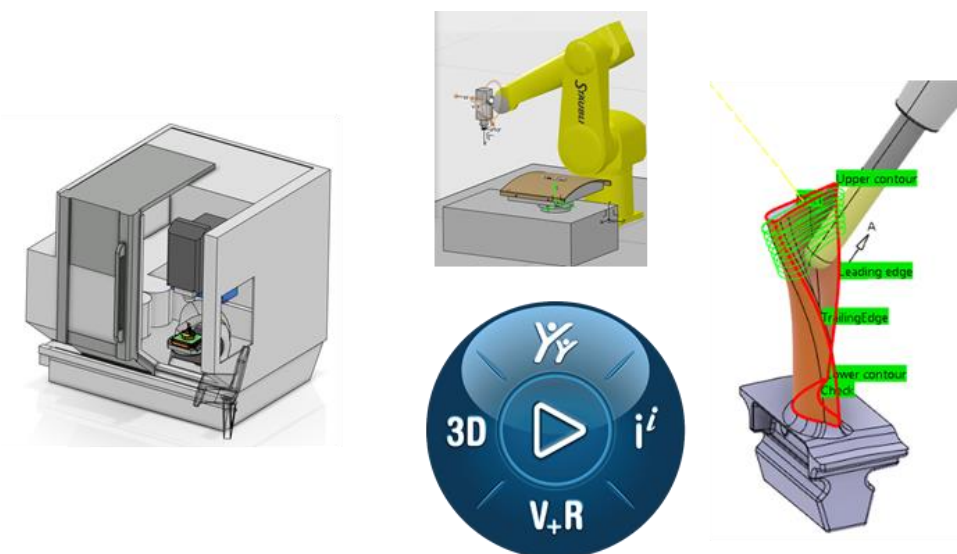
Comprendre la méthodologie pour réaliser des pièces complexes à l'aide d'opérations d'usinage de 2,5 à 5 axes

### Prérequis:

Connaissances fondamentales sur l'utilisation de la plateforme 3DEXPERIENCE et des techniques du métier de l'usinage

### Contenu de la formation:

- Définir et gérer des programmes CN dédiés à l'usinage de pièces conçues avec une géométrie surfacique ou solide
- Définir l'environnement de travail
- Définir les opérations d'usinage de surface en 3 axes
- Définir les opérations de finition et de contournage multi-axes
- Définir les opérations d'usinage des poches multiples
- Définir l'opération d'usinage d'hélices multi-axes Analyser et modifier le parcours de l'outil
- Cas d'étude1 : Créer le process d'usinage d'une aube de turbine à l'aide d'une machine 5 axes
- Cas d'étude 2 : Créer le process d'usinage d'une pièce de structure à partir d'une cellule d'usinage robotisée
- Générer le code CN (Contrôleur Numérique)



**3DEXPERIENCE®**

Ref : **3DEXP-MMG-F**

### DURÉE FORMATION

2 Jours

### PUBLIC

Programmeur Fraisage

### NOMBRE DE PARTICIPANTS

4 à 8 Participants

### DATE(S)

Sous 4 semaines

### TARIFS

#### INTER

600€/J/Pers HT

#### INTRA

1250€/J HT (1 à 4 pers)  
Au-delà nous consulter

### FORMATION A DISTANCE

Nous consulter

### LIEU(X) DE FORMATION

Nous consulter

### DELAI(S) D'ACCES

Nous consulter

### MOYENS ET METHODES

Exercices pratiques

Echange avec les participants

Accès aux support de cours en ligne pendant 1 an  
Animation en Français / Anglais

### SUIVI & EVALUATION

Feuille d'émergence et attestation de fin de formation

Evaluation de satisfaction

### ACCESSIBILITE

Site et formations accessibles\* aux personnes en situation de handicap ou situations pénalisantes ponctuelles : contactez-nous

*\*des aménagements pourront être nécessaires le cas échéant sur demande de l'intéressé*



### Objectifs:

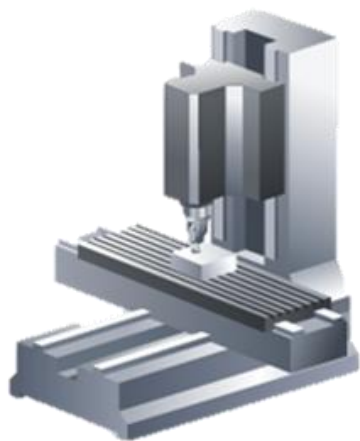
Comprendre la méthodologie pour simuler une machine à commande numérique en utilisant le parcours de l'outil et le code NC.

### Prérequis:

Connaissances fondamentales sur l'utilisation de la plateforme 3DEXPERIENCE et des techniques du métier de l'usinage

### Contenu de la formation:

- Créer un simulateur 3D de la cinématique d'une machine-outil
- Créer des sondes dans l'environnement de simulation pour détecter les collisions
- Analyser et éliminer les collisions



**3DEXPERIENCE®**

### DURÉE FORMATION

2 Jours

### PUBLIC

Programmeur Fraisage

### NOMBRE DE PARTICIPANTS

4 à 8 Participants

### DATE(S)

Sous 4 semaines

### TARIFS

#### INTER

600€/J/Pers HT

#### INTRA

1250€/J HT (1 à 4 pers)  
Au-delà nous consulter

### FORMATION A DISTANCE

Nous consulter

### LIEU(X) DE FORMATION

Nous consulter

### DELAIS D'ACCES

Nous consulter

### MOYENS ET METHODES

Exercices pratiques

Echange avec les participants

Accès aux support de cours en ligne pendant 1 an  
Animation en Français / Anglais

### SUIVI & EVALUATION

Feuille d'émergence et attestation de fin de formation  
Evaluation de satisfaction

### ACCESSIBILITE

Site et formations accessibles\* aux personnes en situation de handicap ou situations pénalisantes ponctuelles : contactez-nous

\*des aménagements pourront être nécessaires le cas échéant sur demande de l'intéressé



Ref : **3DEXP-MSG-F**

### Objectifs:

Apprendre à gérer les outils-coupants, catalogues et paramètres de coupe avec DELMIA

### Prérequis:

Connaissances fondamentales sur l'utilisation de l'atelier DELMIA Prismatic machining et des techniques du métier de l'usinage

### Contenu de la formation:

- Créer le catalogue d'outils pour gérer les outils et les assemblages d'outils
- Créer des outils de fraisage, de perçage et de tournage
- Associer une représentation utilisateur à un outil assemblé
- Importer des outils de fraisage et de perçage à partir des catalogues disponibles sur les sites web des fournisseurs d'outils-coupants
- Utilisation de la norme ISO13399 et P21 pour la création des représentation 3D des outils.



3DEXPERIENCE®

Ref : 3DEXP-NTT-F

### DURÉE FORMATION

1 Jour

### PUBLIC

Programmeur Fraisage

### NOMBRE DE PARTICIPANTS

4 à 8 Participants

### DATE(S)

Sous 4 semaines

### TARIFS

#### INTER

600€/J/Pers HT

#### INTRA

1250€/J HT (1 à 4 pers)  
Au-delà nous consulter

### FORMATION A DISTANCE

Nous consulter

### LIEU(X) DE FORMATION

Nous consulter

### DELAI(S) D'ACCES

Nous consulter

### MOYENS ET METHODES

Exercices pratiques

Echange avec les participants

Accès aux support de cours en ligne pendant 1 an  
Animation en Français / Anglais

### SUIVI & EVALUATION

Feuille d'émergence et attestation de fin de formation

Evaluation de satisfaction

### ACCESSIBILITE

Site et formations accessibles\* aux personnes en situation de handicap ou situations pénalisantes ponctuelles : contactez-nous

*\*des aménagements pourront être nécessaires le cas échéant sur demande de l'intéressé*



### Objectifs:

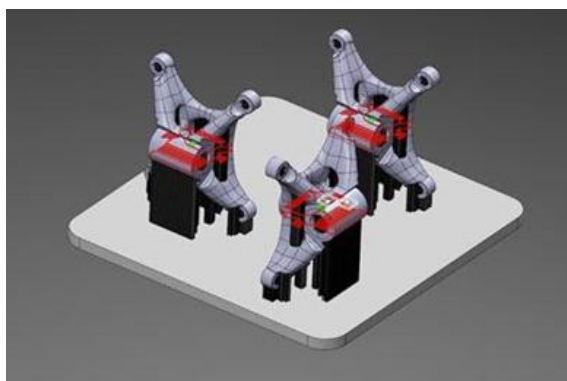
Dans ce module, vous apprendrez à optimiser les techniques de fabrication par fusion sur lit de poudre (infrastructure, parcours de scan, sortie)

### Prérequis:

Les apprenants qui s'inscrivent à ce parcours d'apprentissage doivent être familiarisés avec les techniques du procédé de fabrication par fusion sur lit de poudre.

### Contenu de la formation:

- Mettre en place et gérer l'infrastructure pour produire une pièce
- Définir et gérer la définition du plateau de travail
- Générer les structures du support
- Définir et valider le parcours de fusion de la pièce
- Exporter le fichier de sortie pour la machine



3DEXPERIENCE®

Ref : **3DEXP-PBP**

### DURÉE FORMATION

1 Jour

### PUBLIC

Concepteur mécanique

### NOMBRE DE PARTICIPANTS

4 à 8 Participants

### DATE(S)

Sous 4 semaines

### TARIFS

#### INTER

600€/J/Pers HT

#### INTRA

1250€/J HT (1 à 4 pers)  
Au-delà nous consulter

### FORMATION A DISTANCE

Nous consulter

### LIEU(X) DE FORMATION

Nous consulter

### DELAI(S) D'ACCES

Nous consulter

### MOYENS ET METHODES

Exercices pratiques

Echange avec les participants

Accès aux support de cours en ligne pendant 1 an  
Animation en Français / Anglais

### SUIVI & EVALUATION

Feuille d'émergence et attestation de fin de formation

Evaluation de satisfaction

### ACCESSIBILITE

Site et formations accessibles\* aux personnes en situation de handicap ou situations pénalisantes ponctuelles : contactez-nous

*\*des aménagements pourront être nécessaires le cas échéant sur demande de l'intéressé*





## Objectifs:

Ce parcours d'apprentissage vous apprendra les grands principes de la méthode LEAN. Il vous explique comment mettre en place activement la transformation LEAN des équipes opérationnelles dans un environnement collaboratif avec 3DLEAN

## Prérequis:

Les apprenants qui s'inscrivent à ce parcours d'apprentissage doivent être familiarisés avec les principales techniques et procédés de production actuels

## Contenu de la formation:

- Découvrez le Lean Management et les défis auxquels sont confrontées les organisations aujourd'hui
- Comprendre les principes fondamentaux du Lean et comment articuler avec succès les outils Lean
- Apportez des pratiques Lean à l'atelier qui permettent aux gestionnaires et aux équipes de communiquer, d'organiser et de résoudre les problèmes plus efficacement.
- Créer et gérer les tableaux de bord 3DLean
- Créer et gérer des actions
- Créer et gérer les problèmes
- Préparer et lancer une réunion Flash 5'



**3DEXPERIENCE®**

Ref : **3DEXP-3DL**

## DURÉE FORMATION

1 Jour

## PUBLIC

Ingénieur Industriel

## NOMBRE DE PARTICIPANTS

4 à 8 Participants

## DATE(S)

Sous 4 semaines

## TARIFS

### INTER

600€/J/Pers HT

### INTRA

1250€/J HT (1 à 4 pers)  
Au-delà nous consulter

## FORMATION A DISTANCE

Nous consulter

## LIEU(X) DE FORMATION

Nous consulter

## DELAIS D'ACCES

Nous consulter

## MOYENS ET METHODES

Présentations, Vidéos, Activités pratiques  
Exercices dirigés sur la 3DEXPERIENCE Cloud de CPI  
Animation en Français / Anglais

## SUIVI & EVALUATION

Feuille d'émergence et attestation de fin de formation  
Evaluation de satisfaction

## ACCESSIBILITE

Site et formations accessibles\* aux personnes en situation de handicap ou situations pénalisantes ponctuelles : contactez-nous

*\*des aménagements pourront être nécessaires le cas échéant sur demande de l'intéressé*



## Objectifs:

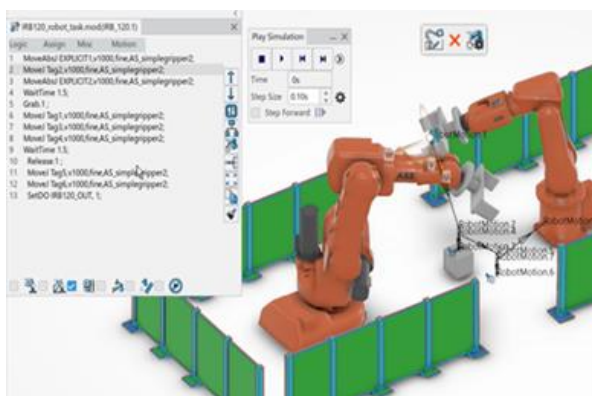
Ce parcours d'apprentissage vous apprendra à définir et à simuler une cellule de travail robotique. Vous apprendrez également à créer, améliorer, simuler et exécuter des tâches de robot.

## Prérequis:

Les apprenants qui s'inscrivent à ce parcours d'apprentissage doivent être familiarisés avec les principes de la robotique

## Contenu de la formation:

- Préparer la cellule de travail
- Créer les tâches du robot
- Simuler les robots en séquence
- Effectuer des tâches de robot avec surveillance des E/S
- Détecter les collisions et améliorer les tâches du robot
- Créer des programmes de robots



**3DEXPERIENCE®**

## DURÉE FORMATION

2 Jour

## PUBLIC

Ingénieur Industriel

## NOMBRE DE PARTICIPANTS

4 à 8 Participants

## DATE(S)

Sous 4 semaines

## TARIFS

### INTER

600€/J/Pers HT

### INTRA

1250€/J HT (1 à 4 pers)  
Au-delà nous consulter

## FORMATION A DISTANCE

Nous consulter

## LIEU(X) DE FORMATION

Nous consulter

## DELAIS D'ACCES

Nous consulter

## MOYENS ET METHODES

Présentations, Vidéos, Activités pratiques  
Exercices dirigés sur la 3DEXPERIENCE Cloud de CPI  
Animation en Français / Anglais

## SUIVI & EVALUATION

Feuille d'émergence et attestation de fin de formation  
Evaluation de satisfaction

## ACCESSIBILITE

Site et formations accessibles\* aux personnes en situation de handicap ou situations pénalisantes ponctuelles : contactez-nous

*\*des aménagements pourront être nécessaires le cas échéant sur demande de l'intéressé*



Ref : **3DEXP-RAM-F**

### Objectifs:

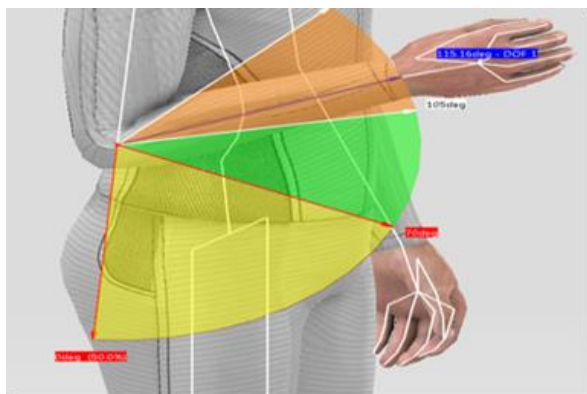
Ce parcours d'apprentissage vous apprendra à créer un mannequin avec les attributs requis. Ensuite, il vous apprendra également à définir la posture d'un mannequin et à définir la cinématique dessus. Vous apprendrez également à modifier et à analyser l'anthropométrie du mannequin.

### Prérequis:

Les apprenants qui s'inscrivent à ce parcours d'apprentissage doivent être familiarisés avec les principes de l'ergonomie

### Contenu de la formation:

- Créer et positionner un mannequin
- Créer les postures d'un mannequin
- Définir la cinématique du mannequin
- Gérer les attributs du mannequin
- Définir l'anthropométrie
- Analyser la posture du mannequin



**3DEXPERIENCE®**

### DURÉE FORMATION

1 Jour

### PUBLIC

Ingénieur Industriel

### NOMBRE DE PARTICIPANTS

4 à 8 Participants

### DATE(S)

Sous 4 semaines

### TARIFS

#### INTER

600€/J/Pers HT

#### INTRA

1250€/J HT (1 à 4 pers)  
Au-delà nous consulter

### FORMATION A DISTANCE

Nous consulter

### LIEU(X) DE FORMATION

Nous consulter

### DELAIS D'ACCES

Nous consulter

### MOYENS ET METHODES

Présentations, Vidéos, Activités pratiques  
Exercices dirigés sur la 3DEXPERIENCE Cloud de CPI  
Animation en Français / Anglais

### SUIVI & EVALUATION

Feuille d'émergence et attestation de fin de formation  
Evaluation de satisfaction

### ACCESSIBILITE

Site et formations accessibles\* aux personnes en situation de handicap ou situations pénalisantes ponctuelles : contactez-nous

*\*des aménagements pourront être nécessaires le cas échéant sur demande de l'intéressé*



Ref : **3DEXP-HBR-F**

**Objectifs:**

Ce parcours d'apprentissage vous apprendra à définir et à créer un environnement de travail pour une activité de simulation. Vous apprendrez également à créer des activités de simulation macro multi-phases fondamentales et complexes et à simuler un mannequin dans un environnement de travail.

**Prérequis:**

Les apprenants qui s'inscrivent à ce parcours d'apprentissage doivent être familiarisés avec les principes de l'ergonomie

**Contenu de la formation:**

- Préparer la cellule de travail
- Créer les tâches du robot
- Simuler les robots en séquence
- Effectuer des tâches de robot avec surveillance des E/S
- Détecter les collisions et améliorer les tâches du robot
- Créer des programmes de robots



**3DEXPERIENCE®**

**DURÉE FORMATION**

1 Jour

**PUBLIC**

Ingénieur Industriel

**NOMBRE DE PARTICIPANTS**

4 à 8 Participants

**DATE(S)**

Sous 4 semaines

**TARIFS**

**INTER**

600€/J/Pers HT

**INTRA**

1250€/J HT (1 à 4 pers)  
Au-delà nous consulter

**FORMATION A DISTANCE**

Nous consulter

**LIEU(X) DE FORMATION**

Nous consulter

**DELAIS D'ACCES**

Nous consulter

**MOYENS ET METHODES**

Présentations, Vidéos, Activités pratiques  
Exercices dirigés sur la 3DEXPERIENCE Cloud de CPI  
Animation en Français / Anglais

**SUIVI & EVALUATION**

Feuille d'émergence et attestation de fin de formation  
Evaluation de satisfaction

**ACCESSIBILITE**

Site et formations accessibles\* aux personnes en situation de handicap ou situations pénalisantes ponctuelles : contactez-nous

*\*des aménagements pourront être nécessaires le cas échéant sur demande de l'intéressé*



Ref : **3DEXP-MHT-F**

### Objectifs:

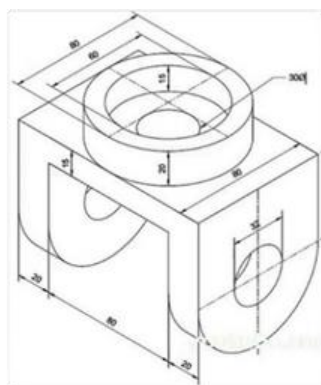
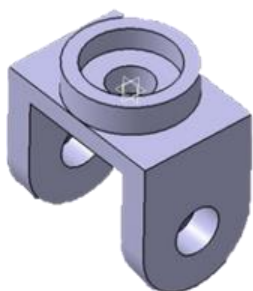
Approfondir ses connaissances sur la modélisation volumique et la mise en plan simple sur CATIA V5

### Prérequis:

Connaissances générales et techniques  
Connaissances en CAO / DAO sur le logiciel CATIA V5

### Contenu de la formation:

- Rappel sur l'environnement CAO
- Création d'esquisse 2D
- Création de pièce 3D
- Création d'assemblage de pièce simple
- Rappel sur l'environnement DAO
- Plans avec vue de coupe et de détail
- Cotation linéaire et géométriques.



Ref : **CATV5-CAO-01**

### DURÉE FORMATION

4 Jours

### PUBLIC

Programmeur CFAO  
Dessinateur Projeteur

### NOMBRE DE PARTICIPANTS

4 à 8 Participants

### DATE(S)

Sous 4 semaines

### TARIFS

#### INTER

600€/J/Pers HT

#### INTRA

1250€/J HT (1 à 4 pers)  
Au-delà nous consulter

### FORMATION A DISTANCE

Nous consulter

### LIEU(X) DE FORMATION

Nous consulter

### DELAI D'ACCES

Nous consulter

### MOYENS ET METHODES

Animation avec adaptation aux problématiques,  
Questions du/des stagiaires, Etudes de cas de  
l'entreprise, Exercices pratiques

Echange avec les participants  
Animation en Français / Anglais

### SUIVI & EVALUATION

Feuille d'émergence et attestation  
de fin de formation  
Evaluation de satisfaction

### ACCESSIBILITE

Site et formations accessibles\* aux  
personnes en situation de handicap ou  
situations pénalisantes ponctuelles :  
contactez-nous

*\*des aménagements pourront être nécessaires le cas  
échéant sur demande de l'intéressé*



### Objectifs:

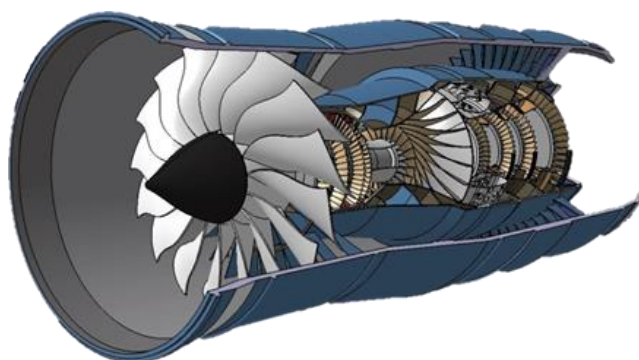
Approfondir ses connaissances sur la modélisation surfaceutique et la mise en plan sur CATIA V5

### Prérequis:

Connaissances générales et techniques  
Connaissances en CAO / DAO sur le logiciel CATIA V5

### Contenu de la formation:

- Création de surface
- Création de pièces surfaceutiques
- Retouche d'un model 3D importé
- Modification dimension d'un solide mort
- Rappel sur la mise en plan



Ref : **CATV5-CAO-02**

### DURÉE FORMATION

2 Jours

### PUBLIC

Programmeur CFAO  
Dessinateur Projeteur

### NOMBRE DE PARTICIPANTS

4 à 8 Participants

### DATE(S)

Sous 4 semaines

### TARIFS

#### INTER

600€/J/Pers HT

#### INTRA

1250€/J HT (1 à 4 pers)  
Au-delà nous consulter

### FORMATION A DISTANCE

Nous consulter

### LIEU(X) DE FORMATION

Nous consulter

### DELAIS D'ACCES

Nous consulter

### MOYENS ET METHODES

Animation avec adaptation aux problématiques,  
Questions du/des stagiaires, Etudes de cas de  
l'entreprise, Exercices pratiques

Echange avec les participants  
Animation en Français / Anglais

### SUIVI & EVALUATION

Feuille d'émarginement et attestation  
de fin de formation  
Evaluation de satisfaction

### ACCESSIBILITE

Site et formations accessibles\* aux  
personnes en situation de handicap ou  
situations pénalisantes ponctuelles :  
contactez-nous

*\*des aménagements pourront être nécessaires le cas  
échéant sur demande de l'intéressé*



### Objectifs:

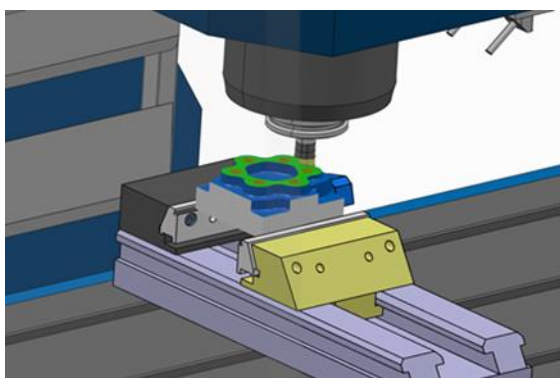
Approfondir ses connaissances sur la génération de parcours 3 à 5 axes positionnés sur CATIA V5

### Prérequis:

Connaissance en CAO volumique sur le logiciel CATIA V5  
Connaissances en FAO fraisage sur le logiciel CATIA V5

### Contenu de la formation:

- Rappel sur l'environnement FAO
- Création de l'arbre de Process
- Création des outils coupants fraisage
- Création et simulation des parcours outils
- Vérification de l'intégrité de la pièce (selon licence)
- Présentation et/ou application multi-origine (G54, G55 ...)
- Génération du code de sortie (APT source)



Ref : **CATV5-FAO-FR-01**

### DURÉE FORMATION

4 Jours

### PUBLIC

Programmeur CFAO  
Dessinateur Projeteur

### NOMBRE DE PARTICIPANTS

4 à 8 Participants

### DATE(S)

Sous 4 semaines

### TARIFS

#### INTER

600€/J/Pers HT

#### INTRA

1250€/J HT (1 à 4 pers)  
Au-delà nous consulter

### FORMATION A DISTANCE

Nous consulter

### LIEU(X) DE FORMATION

Nous consulter

### DELAIS D'ACCES

Nous consulter

### MOYENS ET METHODES

Animation avec adaptation aux problématiques,  
Questions du/des stagiaires, Etudes de cas de  
l'entreprise, Exercices pratiques

Echange avec les participants  
Animation en Français / Anglais

### SUIVI & EVALUATION

Feuille d'émergence et attestation  
de fin de formation  
Evaluation de satisfaction

### ACCESSIBILITE

Site et formations accessibles\* aux  
personnes en situation de handicap ou  
situations pénalisantes ponctuelles :  
contactez-nous

*\*des aménagements pourront être nécessaires le cas  
échéant sur demande de l'intéressé*



## Objectifs:

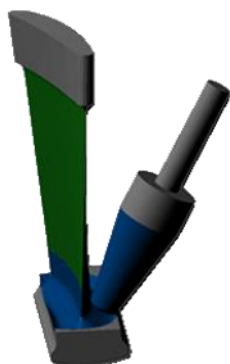
Approfondir ses connaissances sur la génération de parcours 3D sur CATIA V5

## Prérequis:

Connaissance en CAO volumique et surfacique sur CATIA V5  
Connaissances en FAO fraisage sur CATIA V5

## Contenu de la formation:

- Rappel de l'environnement FAO
- Création de l'arbre de Process
- Création des outils coupants fraisage
- Création de parcours 3D
  - Ebauche
  - Balayage
  - Rainurage
  - Trochoïdale
  - Tréflage
  - Cycles séquentiels
- Simulation des parcours outils
- Génération du code de sortie (APT source)



Ref : **CATV5-FAO-FR-02**

## DURÉE FORMATION

2 Jours

## PUBLIC

Programmeur CFAO  
Dessinateur Projeteur

## NOMBRE DE PARTICIPANTS

4 à 8 Participants

## DATE(S)

Sous 4 semaines

## TARIFS

### INTER

600€/J/Pers HT

### INTRA

1250€/J HT (1 à 4 pers)  
Au-delà nous consulter

## FORMATION A DISTANCE

Nous consulter

## LIEU(X) DE FORMATION

Nous consulter

## DELAI(S) D'ACCES

Nous consulter

## MOYENS ET METHODES

Animation avec adaptation aux problématiques,  
Questions du/des stagiaires, Etudes de cas de  
l'entreprise, Exercices pratiques

Echange avec les participants  
Animation en Français / Anglais

## SUIVI & EVALUATION

Feuille d'émergence et attestation  
de fin de formation  
Evaluation de satisfaction

## ACCESSIBILITE

Site et formations accessibles\* aux  
personnes en situation de handicap ou  
situations pénalisantes ponctuelles :  
contactez-nous

*\*des aménagements pourront être nécessaires le cas  
échéant sur demande de l'intéressé*





### Objectifs:

Approfondir ses connaissances sur la génération de parcours 3D sur CATIA V5

### Prérequis:

Connaissance en CAO surfacique sur le logiciel CATIA V5  
Connaissances en FAO fraisage sur le logiciel CATIA V5

### Contenu de la formation:

- Création de parcours 4 axes
- Création de parcours sur poche 4 axes
- Balayage multi axes
- Fonctions 5 axes continus
- Simulation des parcours outils



### DURÉE FORMATION

3 Jours

### PUBLIC

Programmeur CFAO  
Dessinateur Projeteur

### NOMBRE DE PARTICIPANTS

4 à 8 Participants

### DATE(S)

Sous 4 semaines

### TARIFS

#### INTER

600€/J/Pers HT

#### INTRA

1250€/J HT (1 à 4 pers)  
Au-delà nous consulter

### FORMATION A DISTANCE

Nous consulter

### LIEU(X) DE FORMATION

Nous consulter

### DELAIS D'ACCES

Nous consulter

### MOYENS ET METHODES

Animation avec adaptation aux problématiques,  
Questions du/des stagiaires, Etudes de cas de  
l'entreprise, Exercices pratiques

Echange avec les participants  
Animation en Français / Anglais

### SUIVI & EVALUATION

Feuille d'émergence et attestation  
de fin de formation  
Evaluation de satisfaction

### ACCESSIBILITE

Site et formations accessibles\* aux  
personnes en situation de handicap ou  
situations pénalisantes ponctuelles :  
contactez-nous

*\*des aménagements pourront être nécessaires le cas  
échéant sur demande de l'intéressé*



Ref : **CATV5-FAO-FR-03**

### Objectifs:

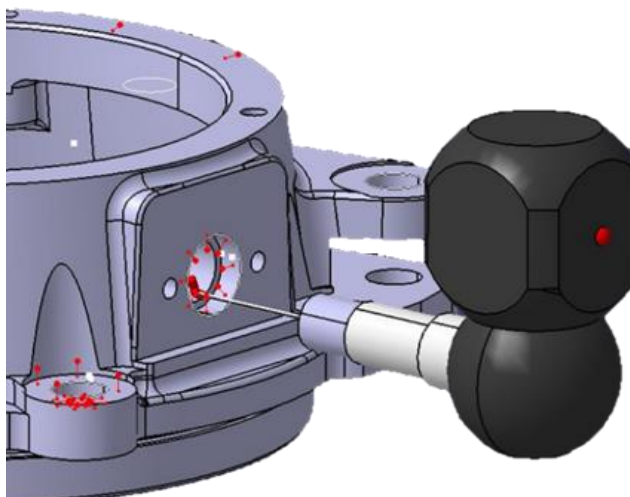
Approfondir ses connaissances sur la génération de parcours de palpation sur CATIA V5

### Prérequis:

Connaissance en CAO volumique sur le logiciel CATIA V5  
Connaissances en FAO sur CATIA V5

### Contenu de la formation:

- Création de parcours de palpation
- Modification manuelle des trajectoires
- Les procédés d'usinage



Ref : **CATV5-FAO-PAL-01**

### DURÉE FORMATION

1 Jour

### PUBLIC

Programmeur CFAO  
Dessinateur Projeteur

### NOMBRE DE PARTICIPANTS

4 à 8 Participants

### DATE(S)

Sous 4 semaines

### TARIFS

#### INTER

600€/J/Pers HT

#### INTRA

1250€/J HT (1 à 4 pers)  
Au-delà nous consulter

### FORMATION A DISTANCE

Nous consulter

### LIEU(X) DE FORMATION

Nous consulter

### DELAI(S) D'ACCES

Nous consulter

### MOYENS ET METHODES

Animation avec adaptation aux problématiques,  
Questions du/des stagiaires, Etudes de cas de  
l'entreprise, Exercices pratiques

Echange avec les participants  
Animation en Français / Anglais

### SUIVI & EVALUATION

Feuille d'émargement et attestation  
de fin de formation  
Evaluation de satisfaction

### ACCESSIBILITE

Site et formations accessibles\* aux  
personnes en situation de handicap ou  
situations pénalisantes ponctuelles :  
contactez-nous

*\*des aménagements pourront être nécessaires le cas  
échéant sur demande de l'intéressé*



## Objectifs:

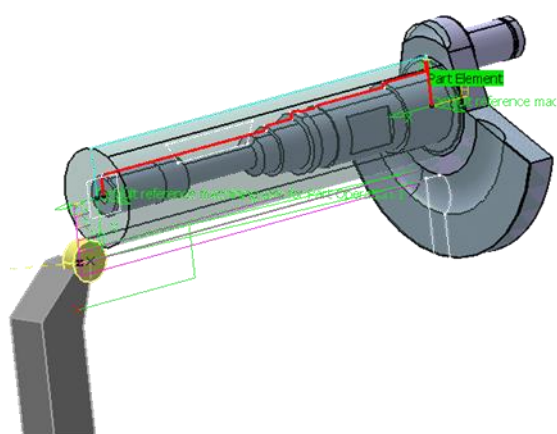
Approfondir ses connaissances sur la génération de parcours de tournage sur CATIA V5

## Prérequis:

Connaissance en CAO volumique sur le logiciel CATIA V5  
Connaissances en FAO tournage sur le logiciel CATIA V5

## Contenu de la formation:

- Rappel sur l'environnement FAO
- Création de l'arbre Process
- Création des outils de tournage
- Création de parcours de tournage
- Création et simulation des parcours outils.
- Présentation et/ou application mutli-origine (G54, G55 ...)
- Génération du code de sortie (APT source)



Ref : **CATV5-FAO-TR-01**

## DURÉE FORMATION

3 Jours

## PUBLIC

Programmeur CFAO  
Dessinateur Projeteur

## NOMBRE DE PARTICIPANTS

4 à 8 Participants

## DATE(S)

Sous 4 semaines

## TARIFS

### INTER

600€/J/Pers HT

### INTRA

1250€/J HT (1 à 4 pers)  
Au-delà nous consulter

## FORMATION A DISTANCE

Nous consulter

## LIEU(X) DE FORMATION

Nous consulter

## DELAIS D'ACCES

Nous consulter

## MOYENS ET METHODES

Animation avec adaptation aux problématiques,  
Questions du/des stagiaires, Etudes de cas de  
l'entreprise, Exercices pratiques

Echange avec les participants  
Animation en Français / Anglais

## SUIVI & EVALUATION

Feuille d'épargne et attestation  
de fin de formation  
Evaluation de satisfaction

## ACCESSIBILITE

Site et formations accessibles\* aux  
personnes en situation de handicap ou  
situations pénalisantes ponctuelles :  
contactez-nous

*\*des aménagements pourront être nécessaires le cas  
échéant sur demande de l'intéressé*





**WWW.CPI.LU**



**FORMATION@CPI.LU**

---

# **DRIVING MANUFACTURING FORWARD**

---

## **CPI Luxembourg**

**21, rue de l'Innovation  
L-1896 Kockelscheuer**

**Tel. +352 261 768 81**

## **CPI France**

**BUROPOLE Service  
478, rue de la Découverte  
MiniParc 3 - CS 67624  
F-31 676 LABEGE**

**Tel. +33 5 81 91 90 42**